

Publicação exclusiva para profissionais
SETEMBRO 2024

CASA DE
BANHO
TOTAL BLACK

callefón

Bem-vindo!

À SOFISTICAÇÃO
DOS BANHEIROS PRETOS

As torneiras pretas agregam personalidade
e combinam perfeitamente com todas
as tendências do momento.



calefón

TORNEIRAS
LINHA BLACK
GAMA PRO

5 ANOS
DE GARANTIA

CABEL



ECO CABEL

MOVIMENTO CURTO

Começa na posição central em frio para economizar energia.

MONOCOMANDO LAVATÓRIO
CABEL BLACK PRO

- Cartucho cerâmico 35 mm
- Abertura em frio
- Conexões flexíveis 3/8" 360 mm
- Arejador anti-calcário
- Acabamento preto

Preço

79,93 €

Cod. 29255



ECO CABEL

Ajuste a posição central para água fria.



MONOCOMANDO BIDÉ
CABEL BLACK PRO

- Cartucho cerâmico 35 mm
- Conexões flexíveis 3/8" 360 mm
- Arejador anti-calcário
- Acabamento preto

Preço

79,93 €

Cod. 29256

TORNEIRAS

LINHA BLACK

GAMA PRO

5 ANOS
DE GARANTIA

CABEL



ECO CABEL

MOVIMENTO CURTO

Começa na posição central em frio para economizar energia.



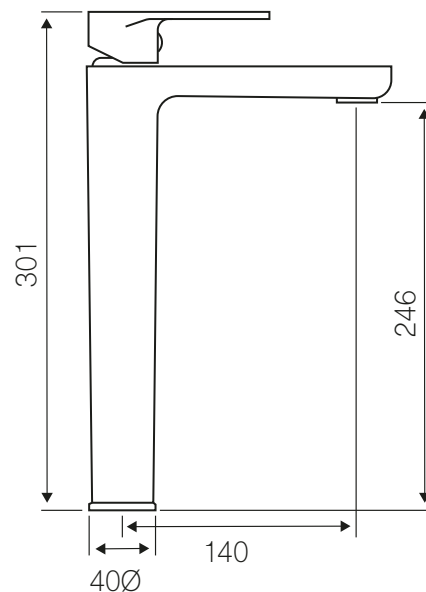
ANTI
CAL

MONOCOMANDO LAVATÓRIO ALTO

CABEL BLACK

- Cartucho cerâmico 35 mm
- Abertura em frio
- Conexões flexíveis 3/8" 360 mm
- Arejador anti-calcário
- Acabamento preto
- Altura 245 mm

Preço
106,16 €
Cod. 41614



E também...



MONOCOMANDO CHUVEIRO

CABEL BLACK PRO

- Cartucho cerâmico 35 mm
- Conexões flexíveis 3/8" 360 mm
- Arejador anti-calcário
- Chuveiro de mão 3 funções
- Bicha PVC 1,7 m
- Acabamento preto

Inclui:



Preço
97,69 €
Cod. 29258



ANTI
CAL

MONOCOMANDO BANHEIRA-CHUVEIRO

CABEL BLACK PRO

- Cartucho cerâmico 35 mm
- Conexões flexíveis 3/8" 360 mm
- Arejador anti-calcário
- Bicha PVC 1,7 mts
- Acabamento preto

Inclui:



Preço
116,84 €
Cod. 29257

TORNEIRAS

LINHA BLACK

GAMA BASIC

5 ANOS
DE GARANTIA

CABEL

MONOCOMANDO LAVATÓRIO

CABEL BASIC BLACK

- Cartucho cerâmico ø35 mm
- Conexões flexíveis 3/8"
- Arejador anti-calcário
- Acabamento preto
- Abertura em frio



ECO CABEL

MOVIMENTO CURTO

Começa na posição central em frio para economizar energia.



- Sistema de cartucho ECO energy saving

Preço
48,42 €

Cod. CB.3611011.BK

MONOCOMANDO BIDÉ

CABEL BASIC BLACK

- Cartucho cerâmico ø35 mm
- Conexões flexíveis 3/8"
- Arejador anti-calcário
- Acabamento preto



- Sistema de cartucho ECO energy saving

Preço
48,42 €

Cod. CB.3621011.BK



MONOCOMANDO CHUVEIRO

CABEL BASIC BLACK

- Cartucho cerâmico ø35 mm
- Conexões flexíveis 3/8"
- Arejador anti-calcário
- Acabamento preto



Preço
63,22 €

Cod. CB.3642013.BK



MONOCOMANDO BANHEIRA-CHUVEIRO

CABEL BASIC BLACK

- Cartucho cerâmico ø35 mm
- Conexões flexíveis 3/8"
- Arejador anti-calcário
- Acabamento preto



Preço
82,91 €

Cod. CB.3632013.BK

TORNEIRAS

LINHA BLACK

GAMA BASIC

3 ANOS
DE GARANTIA

CABEL



CHUVEIRO HIGIÊNICO CABEL BASIC BLACK

- Latão CB753s
- Acabamento preto
- Com sistema de encastrar

Preço

106,19 €

Cod. CB.7104115.BK

TENDÊNCIA

O chuveiro higiênico deixa de ser uma peça adicional e passa a ser em **um elemento estético e funcional de grande importância.**

Uma **solução compacta e fácil de utilizar** que permite poupar espaço e tempo de instalação.

Além disso, **respeita o meio ambiente** ao reduzir o consumo de papel higiênico e de toalhetes íntimos.

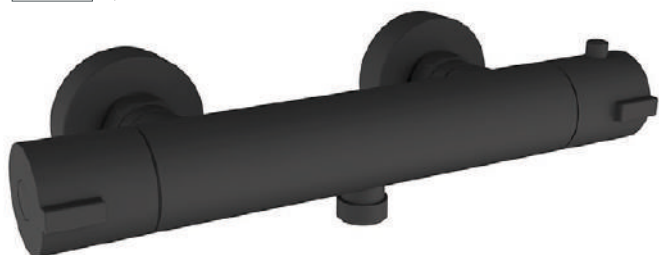


DELICADEZA

TORNEIRAS LINHA BLACK

5 ANOS
DE GARANTIA

CABEL



MISTURADOR TERMOSTÁTICO CHUVEIRO CABELTERM

- Caudal a 3 bar, em mistura: 20 l/min.
- db: Nivel acústico de acordo com a norma UNE EN 817.
- Cartucho de disco cerâmico progressivo.
- Conexão: parede excêntrica.
- Sistema de fecho de segurança a 38°C anti-queimaduras.
- Material: Latão de acordo com UNE-EN 12.164-12.165.

Preço
162,93€

Cod. 61886
Sem acessórios

COMPLEMENTOS

3 ANOS
DE GARANTIA

BICHA CHUVEIRO CABEL BLACK

- Material: PVC
- Bicha de chuveiro de 1,7 mts.

Preço
14,88€
42975



CHUVEIRO DUCHE CABEL BLACK

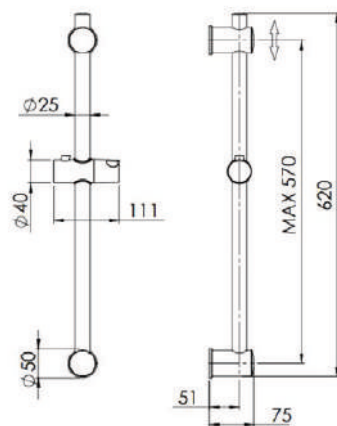
- Material: ABS
- Três posições saída
- Efeito chuva
- Antical

Preço
10,91€
CB.711105.BK

SUPORTE CHUVEIRO CABEL BLACK

- Material: ABS
- Inclui kit de fixação

Preço
4,80€
CB.71SD010.BK



RAMPA CHUVEIRO CABEL BLACK

- Material: Aço inoxidável / ABS
- Inclui Kit de fixação.
- Encaixe superior deslizante.

Preço
20,20€
CB.7106010.BK

BANHO



CARÁTER

CONJUNTO CHUVEIRO

LINHA BLACK

GAMA SFERA THER

5 ANOS
DE GARANTIA

CABEL

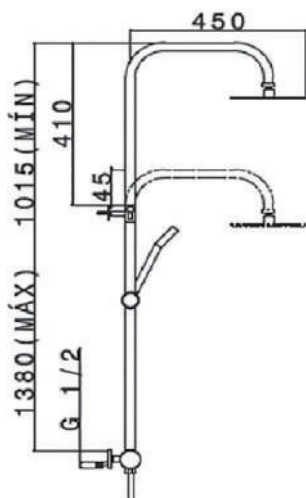
CONJUNTO CHUVEIRO CABEL SFERA THER BLACK

- Misturador termostático com saída superior
- **Abertura em frio**
- Parada de segurança 38°
- Barra extensível 1015 -1380 mm
- Inversor integrado no termostato
- Suporte deslizante ajustável
- Chuveiro alto orientável anti-calcário D.25 cm
- Bicha PVC 1,50 m
- Chuveiro de mão ABS anti-calcário 3 funções
- Acabamento preto.

Preço

258,29 €

Cod. 29259



CONJUNTO CHUVEIRO

LINHA BLACK

GAMA SFERA M

5 ANOS
DE GARANTIA

CABEL

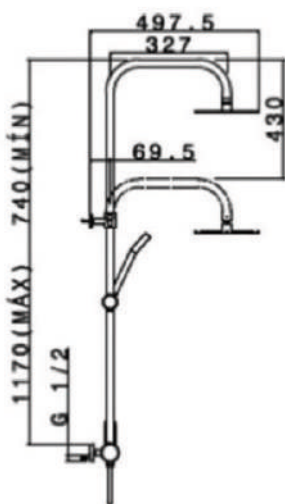
CONJUNTO CHUVEIRO CABEL SFERA MM BLACK

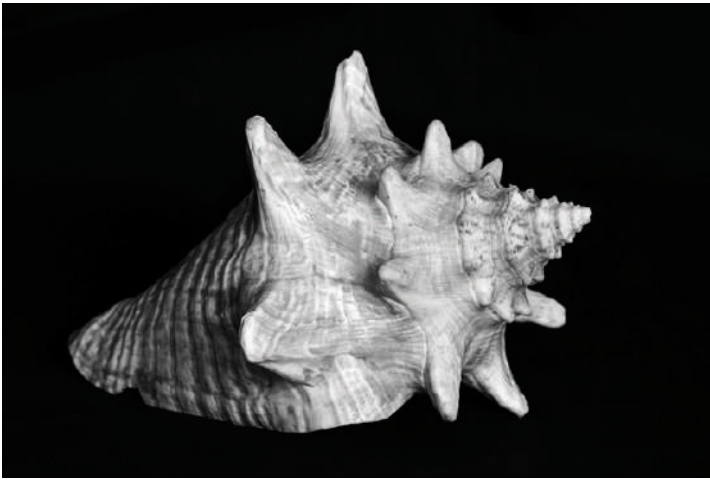
- Misturador monocomando com saída superior
- Cartucho cerâmico 35 mm com abertura a frio
- Barra extensível aço inox 740 - 1170 mm.
- Inversor integrado no monocomando
- Suporte deslizante ajustável
- Chuveiro ABS anti-calcário inox. com rótula orientável de Ø 20cm.
- Flexível aço inox. 1,50m. grampo duplo E E
- Chuveiro de mão anti-calcário com 3 funções
- Acabamento preto

Preço

278,67€

Cod. CB.7101M43.BK





FUNCCIONAL



BASES DE DUCHE DE RESINA

LUX

As bases de chuveiro LUX são fabricados em SILEXPOL®: um material composto por resina de poliuretano e carga mineral com um acabamento mate. O acabamento imita a textura da ardósia, conferindo-lhe um aspeto natural, mas com todas as vantagens das resinas em termos de manutenção e limpeza.

- São fabricados numa ampla gama de tamanhos.
- Podem ser recortados.
- **Extra-plana e extra-fina** (altura de 3 centímetros).
- Incorporam uma grelha da mesma cor e textura que a placa.
- São **20% menos pesados** do que um base de chuveiro em resina de poliéster.
- São fáceis de instalar com massa de poliuretano ou MS.
- Colocação: no chão, em relevo ou encastrada.
- Acabamento antiderrapante: classe III (método de análise: UNE-ENV 12633:2003).
- Sistema Nanobath bacteriostático e fungistático.

PREMIUM
CABEL

5 ANOS
DE GARANTIA

CABEL



BASES DE DUCHE DE RESINA

CABEL

LUX

BRANCO 

Dimensões cm	Código	Preço
100x70	BSLUP10070.CB	180,00€
100x80	BSLUP10080.CB	221,82€
120x70	BSLUP12070.CB	218,18€
120x80	BSLUP12080.CB	247,27€
140x70	BSLUP14070.CB	247,27€
140x80	BSLUP14080.CB	274,55€
160x70	BSLUP16070.CB	280,00€
160x80	BSLUP16080.CB	310,91€
180x70	BSLUP18070.CB	305,45€
180x80	BSLUP18080.CB	347,27€



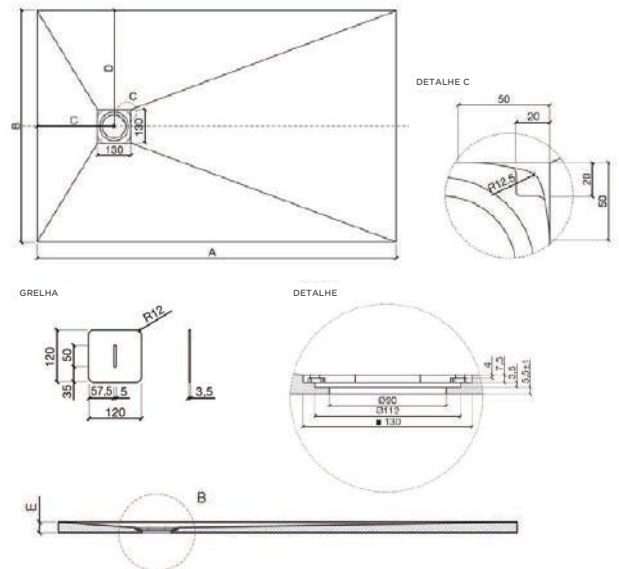
Dimens. cm.	A	B	C	D	E	kg
100x70	100	70	20	35	30,5	33
100x80	100	80	20	40	30,5	38
120x70	120	70	25	35	31,5	41
120x80	120	80	25	40	31,5	47
140x70	140	70	30	35	31,5	48
140x80	140	80	30	40	31,5	54
160x70	160	70	60	35	31,5	55
160x80	160	80	60	40	31,5	62
180x70	180	70	60	35	31,5	61
180x80	180	80	60	40	31,5	70



Resistência a derrames dos seguintes produtos:

Produto	Tempo de exposição (h)	Degradação Silexpol®
Limpa-janelas	1	A
Anti-calcário	1	A
Acetona	1	A
Amoniaco	1	A
Álcool 90°	1	A
Betadine (Iodo)	1	A
Lixívia + detergente	1	A
Água-forte (solução de ácido clorídrico)	1	A
Tintura de cabelo escura	1	C
Limpador especial para casa de banho (ej. Don Limpio) (<5% tensoactivos aniónicos)	1	A
Limpador especial para casa de banho (ej. Sanitol) (<5% tensoactivos aniónicos)	1	A
Desbloqueador de tubagens	1	A
Rimmel	1	A
Esmalte de unhas vermelho	1	D
Maquilhagem	1	A
Batom	1	B
Creme de depilação		A

A classificação utilizada corresponde aos seguintes códigos:
A: Nenhuma alteração importante visível.
B: Alteração ligeira da cor.
C: Alteração moderada da cor.
D: Alteração significativa da cor.
E: Película atacada.



Antiderrapante classe 3, certificado ENV12633

★ RECOMENDAMOS





RESISTÊNCIA



PAINÉIS DE DUCHE

LINHA BLACK

CABEL

PROTEÇÃO DE DUCHE CABEL BLACK

PAINEL FIXO

1 PAINEL FIXO + PORTA OPCIONAL COM ABERTURA 180°

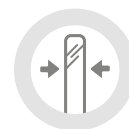


Torneiras e base de duche não incluídas.

TRATAMENTO ANTICAL
**CRYSTAL
PROTEK**
DE LONGA DURAÇÃO



200 cm



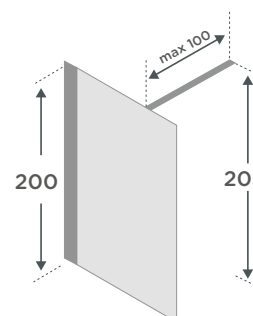
8 mm



3 cm



Reversível



Os painéis **CABEL FIXO** são feitos de vidro transparente com proteção anti-calcário e perfil vertical de alumínio preto para a parede. Inclui uma barra estabilizadora para manter o vidro no sítio.

Código	Descrição	Medida	Preço
H08000-H	Painel fixo separador + Barra de estabilização	80	303 €
H09000-H	Painel fixo separador + Barra de estabilização	90	318 €
H10000-H	Painel fixo separador + Barra de estabilização	100	329 €
H11000-H	Painel fixo separador + Barra de estabilização	110	345 €
H12000-H	Painel fixo separador + Barra de estabilização	120	358 €

Porta com abertura (opcional)

Código	Descrição	Preço
H203700-H	Porta com abertura opcional CABEL BLACK 37 cm	221 €



Porta com abertura opcional de 180°, a combinar com o painel fixo.

FRONTAL DE DUCHE

LINHA BLACK

CABEL

PROTEÇÃO DE DUCHE CABEL BLACK

FRONTAL 2 FOLHAS

1 DE CORRER + 1 FIXA

Os painéis **CABEL RECTANGULAR** são fabricados em vidro transparente com proteção anti-calcário e perfil vertical de alumínio preto na parede. Inclui uma porta frontal de correr e um painel frontal fixo.

- Ajustável à medida.
- A sobreposição máxima entre cristais 40 mm.

Código	Descrição	Medida	Preço
PH12000-H	Frontal fixo + de correr	120	407 €
PH12500-H	Frontal fixo + de correr	125	443 €
PH13000-H	Frontal fixo + de correr	130	445 €
PH13500-H	Frontal fixo + de correr	135	481 €
PH14000-H	Frontal fixo + de correr	140	487 €
PH14500-H	Frontal fixo + de correr	145	500 €
PH15000-H	Frontal fixo + de correr	150	503 €
PH15500-H	Frontal fixo + de correr	155	521 €
PH16000-H	Frontal fixo + de correr	160	527 €
PH16500-H	Frontal fixo + de correr	165	538 €
PH17000-H	Frontal fixo + de correr	170	543 €

Painel fixo lateral (opcional)

Código	Descrição	Medida	Preço
FH077000-H	Painel fixo lateral compatível	70	250 €
FH07500-H	Painel fixo lateral compatível	75	250 €
FH08000-H	Painel fixo lateral compatível	80	250 €
Krosppn-H	Opção de fechamento magnético		89 €



Torneiras e base de duche não incluídas.

Medidas disponíveis FIXO + DE CORRER

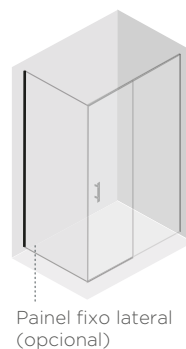
Medida	Expansão
120	118 - 119,5
125	123 - 124,5
130	128 - 129,5
135	133 - 134,5
140	138 - 139,5
145	143 - 144,5
150	148 - 149,5
155	153 - 154,5
160	158 - 159,5
165	163 - 164,5
170	168 - 169,5

Medidas disponíveis FIXO LATERAL

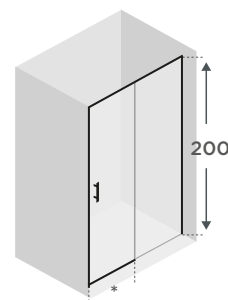
Medida	Expansão
70	68 - 69,5
75	73 - 74,5
80	78 - 79,5

*Para obter medidas intermediárias, ajuste durante a instalação ou consulte o fabricante.

TRATAMENTO ANTICAL
CRYSTAL PROTEK
DE LONGA DURAÇÃO



Painel fixo lateral (opcional)



*Espaço de entrada real entre 36 e 40% da medição total.



200 cm



6 mm



8 mm



2 cm



Reversível

CABINES DE DUCHE

LINHA BLACK

CABEL

PROTEÇÃO DE DUCHE CABEL BLACK
ANGULAR
2 FIXOS + 2 DE CORRER

TRATAMENTO ANTICAL
**CRYSTAL
PROTEK**
DE LONGA DURAÇÃO



200 cm



8 mm



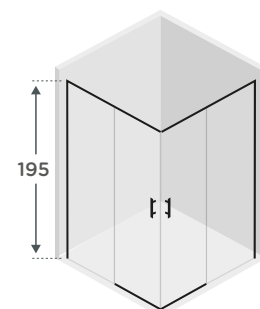
3 cm



Reversível



Torneiras e base de duche não incluídas.



Os painéis **CABEL ANGULAR** são feitos de vidro transparente com proteção anti-calcário e perfil vertical de alumínio preto na parede. Inclui duas portas frontais de correr e dois painéis frontais fixos.

- Medida mínima 66 cm | medida máxima 119 cm
- A sobreposição entre os cristais pode variar, dependendo da medição real, entre 5 e 35 mm.
- O espaço real de entrada está entre 36 e 40% da medição total.

Código	Descrição	Medida	Preço
AH8008000-H	Angular 2 fixos + 2 de correr	80x80	578 €
AH9007000-H	Angular 2 fixos + 2 de correr	90x70	578 €
AH9009000-H	Angular 2 fixos + 2 de correr	90x90	585 €
AH10007000-H	Angular 2 fixos + 2 de correr	100x70	580 €
AH10008000-H	Angular 2 fixos + 2 de correr	100x80	585 €
AH12007000-H	Angular 2 fixos + 2 de correr	120x70	603 €
AH12008000-H	Angular 2 fixos + 2 de correr	120x80	609 €

Medida	Expansão
70	67,5 - 69
75	72,5 - 74
80	77,5 - 79
85	82,5 - 84
90	87,5 - 89
95	92,5 - 94
100	97,5 - 99
105	102,5 - 109
110	107,5 - 109
115	112,5 - 114
120	117,5 - 119

PAINÉIS DE DUCHE

LINHA BLACK

5 ANOS
DE GARANTIA



CABEL

PROTEÇÃO DE DUCHE CABEL ONE BLACK FRONTAL



- Frontal 1 folha de correr + 1 folha fixa.
- Vidro de segurança 6 mm.
- Compensação de perfis de 15 mm em cada lado.
- Sistema de libertação da folha.
- Rolamentos compensáveis em altura 4,5 mm.
- Sistema anti-inclinação da folha.
- Sem guia inferior.
- Equipado com perfil de fecho de contacto.
- Puxador Sintra de série.
- Ecrã reversível.
- Tratamento de limpeza fácil incluído.

Código	Descrição	Preço
25122301CB	Frontal CABEL ONE 2H BLACK 116-120	371 €
25123301CB	Frontal CABEL ONE 2H BLACK 126-130	382 €
25124301CB	Frontal CABEL ONE 2H BLACK 136-140	392 €
25125301CB	Frontal CABEL ONE 2H BLACK 146-150	399 €
25126301CB	Frontal CABEL ONE 2H BLACK 156-160	409 €
25127301CB	Frontal CABEL ONE 2H BLACK 166-170	413 €
25128301CB	Frontal CABEL ONE 2H BLACK 176-180	417 €
25331001CB	Frontal CABEL ONE 4H BLACK 138-141	500 €
25333001CB	Frontal CABEL ONE 4H BLACK 148-151	511 €
25335001CB	Frontal CABEL ONE 4H BLACK 158-161	521 €
25337001CB	Frontal CABEL ONE 4H BLACK 168-171	534 €
22454013CB	Fijo unión lateral CABEL ONE BLACK 67-69	267 €
22454023CB	Fijo unión lateral CABEL ONE BLACK 77-79	250 €
22454033CB	Fijo unión lateral CABEL ONE BLACK 87-89	280 €



Torneiras e base de duche não incluídas.

PAINÉIS DE DUCHE

LINHA BLACK

5 ANOS
DE GARANTIA



CABEL

PROTEÇÃO DE DUCHE CABEL ONE BLACK

BATENTE

- Proteção de duche com folha batente com possibilidade de abertura interior e exterior.
- Vidro de segurança de 6 mm.
- Abertura com elevação.
- Compensação de perfis de 20 mm.
- Equipado com perfil de fecho magnético.
- Sistema de vedação de borracha no perfil da dobradiça.
- Puxador Sintra padrão.
- Tratamento de limpeza fácil incluído.



Frontal batente

Código	Descrição	Preço
1 FOLHA BATENTE		
28421071CB	Frontal batente CABEL ONE 1H BLACK 67-71	320 €
28421081CB	Frontal batente CABEL ONE 1H BLACK 77-81	326 €
28421091CB	Frontal batente CABEL ONE 1H BLACK 87-91	331 €
2 FOLHAS BATENTES		
28451011CB	Frontal batente CABEL ONE 2H BLACK 67,5-70,5	411 €
28451021CB	Frontal batente CABEL ONE 2H BLACK 77,5-80,5	441 €
28451031CB	Frontal batente CABEL ONE 2H BLACK 87,5-90,5	470 €

Fixo continuação

Código	Descrição	Preço
28461051CB	Fixo continuação CABEL ONE BLACK 23-25C	206 €
28461061CB	Fixo continuação CABEL ONE BLACK 33-35C	171 €
28461071CB	Fixo continuação CABEL ONE BLACK 43-45C	177 €
28461081CB	Fixo continuação CABEL ONE BLACK 53-55C	188 €

Fixo união lateral

Código	Descrição	Preço
28441011CB	Fixo união lateral CABEL ONE BLACK 67,5-69,5	188 €
28441021CB	Fixo união lateral CABEL ONE BLACK 77,5-79,5	195 €
28441031CB	Fixo continuação CABEL ONE BLACK 43-45C	200 €



Torneiras e base de duche não incluídas.

PAINÉIS DE DUCHE

LINHA BLACK

5 ANOS
DE GARANTIA



CABEL

PROTEÇÃO DE DUCHE CABEL ONE BLACK

ANGULAR

- 2 folhas de correr + 2 folhas fixas.
- Vidro de segurança de 6 mm.
- Compensação de perfis de 15 mm em cada lado.
- Sistema de libertação das folhas.
- Rodamentos compensáveis em altura 4,5 mm.
- Sistema anti-inclinação da folha.
- Sem guia inferior.
- Equipado com fecho magnético.
- Puxador Sintra padrão.
- Reversível.
- Tratamento de limpeza fácil incluído.



Código	Descrição	Preço
25223101CB	Angular CABEL ONE BLACK 78-80x78-80	510 €
25223201CB	Angular CABEL ONE BLACK 88-90x88-90	531 €
25223301CB	Angular CABEL ONE BLACK 88-90x68-70	510 €
25223401CB	Angular CABEL ONE BLACK 98-1000x68-70	516 €
25223501CB	Angular CABEL ONE BLACK 98-100x78-80	526 €
25223601CB	Angular CABEL ONE BLACK 118-120x68-70	537 €
25223701CB	Angular CABEL ONE BLACK 118-120x78-80	547 €



Torneiras e base de duche não incluídas.

PROTEÇÃO DE DUCHE CABEL DECO

1 PAINEL FIXO

- 1 folha fixa.
- Fixo de vidro para duche.
- Vidro de segurança 6 mm.
- Compensação dos perfis 15 mm.
- Barra estabilizadora articulada e recortável incluída.
- Reversível.
- Tratamento de limpeza fácil incluído.



Modelo	Descrição	Preço
2006805013CB	Painel fixo CABEL DECO BLACK 6mm 80	377 €
2006905013CB	Painel fixo CABEL DECO BLACK 6mm 90	377 €
2006105013CB	Painel fixo CABEL DECO BLACK 6mm 100	386 €
2006115013CB	Painel fixo CABEL DECO BLACK 6mm 110	399 €
2006125013CB	Painel fixo CABEL DECO BLACK 6mm 120	407 €



Torneiras e base de duche não incluídas.

PAINÉIS DE DUCHE

LINHA BLACK

5 ANOS
DE GARANTIA



CABEL

RESGUARDO DE BANHEIRA CABEL ONE BANHEIRA BLACK

FRONTAL BANHEIRA



Tratamento fácil
limpeza incluída

Duas opções:

- 1 folha batente para banheira.
- 1 folha fixa + 1 folha batente para banheira

- Vidro de segurança de 6 mm.
- Abertura de elevação.
- Compensação do perfil de 20 mm.
- Sistema de vedação de borracha no perfil da dobradiça.
- Reversível.
- Tratamento de limpeza fácil incluído.

Modelo	Descrição	Preço
1 FOLHA BATENTE		
28471011CB	Frontal banheira batente 1H BLACK 80	211 €
28471021CB	Frontal banheira batente 1H BLACK 90	219 €
1 FOLHA FIXA + 1 BATENTE		
28401011CB	Frontal banheira batente 2H BLACK 40	415 €



Torneiras e banheira não incluídas.



NATURAL

RADIADOR · TOALHEIRO



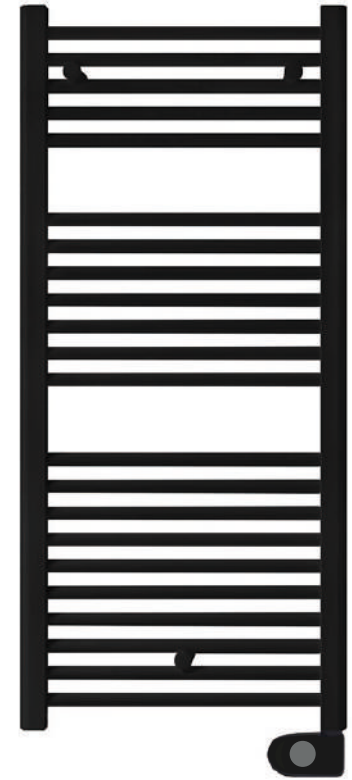
CABEL

TOALHEIRO ELÉCTRICO

- O toalheiro CABEL ELÉCTRICO é certificado **CE** e **NF** portanto, possui um índice de proteção IP 44 (exigido para a certificação NF Classe II).
- Está equipado com um termóstato externo regulável.
- Incorpora igualmente um segundo termóstato interno de segurança.

Características do termóstato:

- 7 modos de operação: Conforto, Noite, Anticongelante,
- Programa Diário/Semanal, Boost de 2 horas, modo de pausa (Stand-by)
- Função de detecção de janela aberta
- IP44 - Classe II
- Alimentação: 230 V 50 Hz - 60 Hz
- Resistência com plugue Schuco



Referência	Modelo	Descrição	Medidas (mm)	Potência (W)	Preço
10022355	CABEL-LCEB-080-40/MQ-9205	Toalheiro elétrico preto fosco	786 x 400	300	212 €
10022356	CABEL-LCEB-090-50/MQ-9205		906 x 500	500	234 €
10022357	CABEL-LCEB-120-50/MQ-9205		1126 x 500	750	327 €
10022358	CABEL-LCEB-150-50/MQ-9205		1466 x 500	1000	389 €
10022359	CABEL-LCEB-150-60/MQ-9205		1466 x 600	1000	401 €
10022360	CABEL-LCEB-180-50/MQ-9205		1866 x 500	1000	503 €

Modelo	Acabamento	Tubos / Espaços	Altura (mm)	Comprimento (mm)	Potência Eléctrica W	Peso (Kg)	Certificação	Classe	Índice de Proteção IP	Índice de Proteção Ik
CABEL-LCEB-080-40/MQ-9205	Preto fosco RAL 9205	15/2	786	400	300	7,9	CE	II	IP44	IK09
CABEL-LCEB-090-50/MQ-9205		18/2	906	500	500	10,8				
CABEL-LCEB-120-50/MQ-9205		26/2	1226	500	750	15,3				
CABEL-LCEB-150-50/MQ-9205		30/3	1466	500	1000	17,3				
CABEL-LCEB-150-60/MQ-9205			1466	600	1000	20,0				
CABEL-LCEB-180-50/MQ-9205		38/4	1866	500	1000	223				



ORIGINAL

ACESSÓRIOS

ESSENCIAIS

CABEL

SIFÃO DE LATÃO

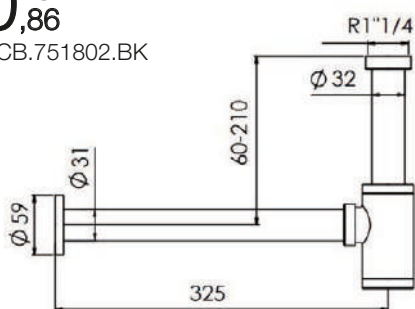
CABEL BLACK

- Material de Fabricação:
Latão CB753s



Preço
70,86€

Cod. CB.751802.BK



VÁLVULA QUICK-CLACK

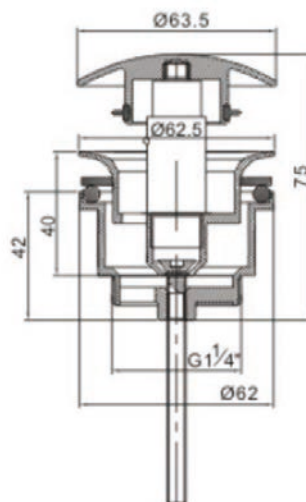
CABEL BLACK

- Material de Fabricação:
Latão CB753s



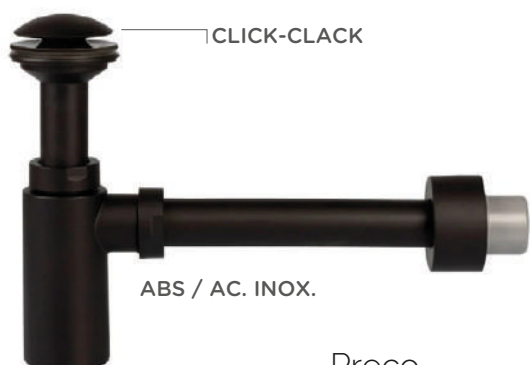
Preço
30,00€

Cod. CB.751806.BK



Sifão à vista
TOTAL BLACK

ACESSÓRIOS ESSENCIAIS



CLICK-CLACK

ABS / AC. INOX.

S-442

Ø66x40 M

Sifão de garrafa extensível, válvula de pia/bidé, com sistemas de abertura/fechamento Click-Clack, saída horizontal com extensão e plafon. (Chapa de aço inoxidável Ø 70). Acabamento preto fosco.

Preço
71,59 €
Cod. 26496



EN 274
ABS

S-438

1 1/4" x 40 M.

Sifão de garrafa extensível, com registo, saída horizontal com extensão e plafon. Acabamento preto fosco.

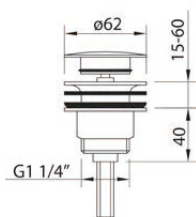
Preço
53,21 €
Cod. 39990

clever
S P R I N G E R I A



VÁLVULA QUICK-CLAC
METÁLICO 1 1/4" PRETO FOSCO LEO

Preço
21,00 €
Cod. 39927



detalhes
TOTAL BLACK
para fazer a diferença

ACESSÓRIOS ESSENCIAIS

3 ANOS
DE GARANTIA

CABEL

COLEÇÃO POMPEI BLACK

- Aço inoxidável.
- Preto fosco.



Preço
17,44 €

CABIDE SIMPLE

Cod. GW05 55 04 03CB



Preço
29,87 €

PORTA-ROLOS

Cod. GW05 61 04 03CB



PIAÇABA

Cod. GW05 63 04 03CB

Preço
45,96 €



Preço
32,18 €

TOALHEIRO SIMPLE

Cod. GW05 62 04 03CB
26,5 cm



Preço
57,87 €

TOALHEIRO

Cod. GW05 64 04 03CB
60 cm

COLEÇÃO NIMBUS BLACK

- Aço inoxidável.
- Preto fosco.



Preço
11,60 €

CABIDE SIMPLE

Cod. GW05 70 04 03CB



Preço
26,42 €

TOALHEIRO ANEL

Cod. GW05 78 04 03CB



PIAÇABA

Cod. GW05 79 04 03CB

Preço
47,84 €



Preço
17,33 €

PORTA-ROLOS

Cod. GW05 76 04 03CB



TOALHEIRO

Modelo 45 cm

Cod. GW05 80 04 3BCB

Preço
29,56 €

Modelo 60 cm

Cod. GW05 80 04 03CB

Preço
31,96 €

ACESSÓRIOS ESSENCIAIS



COLEÇÃO NIZA

- Coleção de acessórios para banheiros em aço inox AISI 304.
- Parafusos de aço inoxidável.
- Sistema de fixação roscada à parede através de placa.

ARO TOALHEIRO

Cod. 16860.N



Dimensões
• 190 x 170 x 50 mm
• 7 1/2" x 6 3/4" x 2"

Tubo Ø 10 mm

Preço
25,00 €



Preço
15,45 €

CABIDE INDIVIDUAL

Cod. 41572

Dimensões

- 34 x 34 x 49 mm
- 1 3/8" x 1 3/8" x 1 7/8"



Preço
15,70 €

CABIDE

Cod. 16851.N

Dimensões

- 55 x 55 x 60 mm
- 2 1/8" x 2 1/8" x 2 3/8"



Preço
18,00 €

CABIDE DUPLO

Cod. 16852.N

Dimensões

- 55 x 55 x 45 mm
- 2 1/8" x 2 1/8" x 1 3/4"

TOALHEIRO

Tubo Ø 20 mm

Modelo: 40 cm

Dimensões

- 55 x 650 x 65 mm
- 2 1/8" x 2'-1 5/8" x 2 1/2"

Preço
39,70 €

Cod. 16850.40.N

Modelo: 60 cm

Dimensões

- 55 x 650 x 65 mm
- 2 1/8" x 2'-1 5/8" x 2 1/2"

Preço
41,80 €

Cod. 16850.60.N



Preço
29,50 €

PORTA-ROLOS PAPEL HIGIÊNICO

Cod. 16858.N

Dimensões

- 133 x 138 x 65 mm
- 5 1/4" x 5 3/8" x 2 5/8"

PORTA-ROLOS RESERVA PAPEL HIGIÊNICO

Cod. 41578

Dimensões

- 164 x 55 x 102 mm
- 6 1/2" x 2 1/8" x 4"



Preço
26,55 €



Preço
28,50 €

PORTA-ROLOS PAPEL HIGIÊNICO

Cod. 16859.N

Dimensões

- 133 x 138 x 65 mm
- 5 1/4" x 5 3/8" x 2 5/8"

PIAÇABA SUSPENSO

Cod. 41583

Dimensões

- 310 x 115 x 142 mm
- 1'-0 1/4" x 4 1/2" x 5 5/8"



Preço
43,10 €

PIAÇABA O CHÃO

Cod. 09078.N

Dimensões

- 382 mm x Ø 105 mm
- 1'-3" x Ø 4 1/4"

Material
• Aço inoxidável



Preço
33,60 €

**OFICINAS CENTRAIS
E CENTRO LOGÍSTICO**

Polígono A Sionlla
c/ País Vasco, nº49
15707 Santiago de Compostela
Tlf. 981 534 148

Delegação Santiago - Vidán

Avda. Da Mestra Victoria Míguez, nº128
15706 Santiago de Compostela
Tlf. 981 534 929

Delegação Lugo

Polígono Industrial O Ceao
Av. Benigno Rivera nº9 · 27003 · Lugo
Tlf. 982 209 726

Delegação Ourense

Polígono Comercial Barreiros, N525, Km 231
San Cibrao das Viñas · 32915 · Ourense
Tlf. 988 363 065

Delegação A Coruña

Polígono Pocomaco
c/ Primeira, nº6-8 · 15190 · A Coruña
Tlf. 981 081 917

Delegação Vigo

Polígono Industrial Miraflores
Ctra. Moledo nº 8 · Nave 1
Sárdoma · 36214 · Vigo
Tlf. 986 116 600

Delegação Pontevedra

Carretera Ramalleira, nº43
36140 · Pontevedra
Tlf. 986 107 070

Sucursal PORTUGAL

Pavilhão nº36, Zona Industrial
Vilarinho Parque
4760-762 Vilarinho das Cambas
V.N. Famalicão
Tlf. 252 020 313

www.calefon.com



calefón