

Edición España

GAMA PREMIUM

MARZO  
2022

# Slon

- INTERACUMULADOR PARA BOMBA DE CALOR
  - DEPÓSITOS DE INERCIA
  - TERMOS
  - ACUMULADORES
- 
- ACERO DUPLEX 2205.
  - ACERO AISI 444
  - ACERO LDX 2101
- 
- 10 AÑOS GARANTÍA
  - 7 AÑOS GARANTÍA

slon



calefón

### INTERACUMULADOR vertical suelo + Inercia

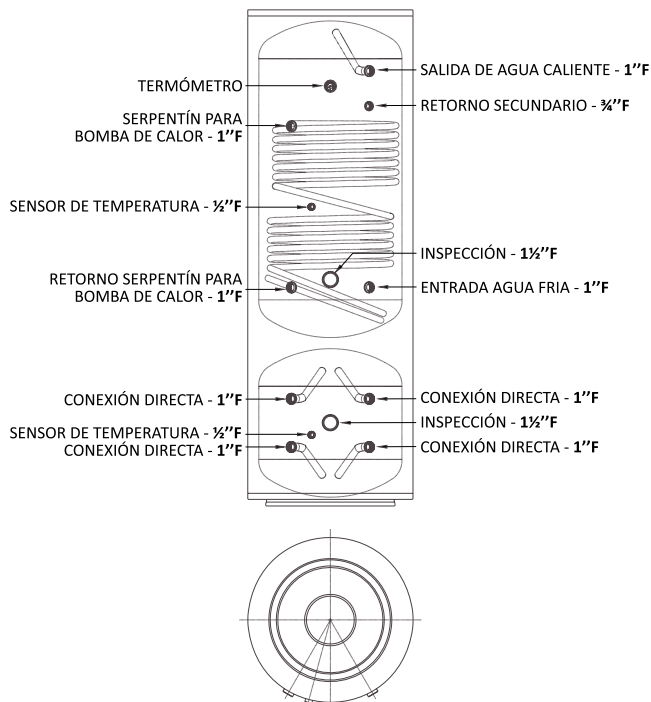


Capacidad ACS	210 L
Capacidad depósito inercia	90 L
Material de la cuba	Acero inox AISI 444
Aislante térmico	Espuma de poliuretano 40 mm espesor CFC-Libre y HCFC-Libre
Revestimiento	Acero al carbono galvanizado pintado DX51D
Serpentín	Tubo de acero inox AISI 316L
Área de intercambio serpentín	2,50 m <sup>2</sup>
Volumen intercambiador	11,9 L
Potencia circuito primario	12,5kW * primario 60-55°C
Presión de trabajo	3 bar (0,3 Mpa)
Presión máxima en la cuba	8 bar (0,8 MPa)
Testado	12 bar (1,2 MPa)
Presión máxima en el primario	8 bar (0,8 MPa)
Temperatura máxima	90°C
Pérdida de calor	86W (EN 12897)
Dimensiones	Alto 1800 Ø 600
Código	18687
Precio	2.611 €
Apoyo eléctrico opcional	1.500W x 230V
Código	18691
Precio	104 €

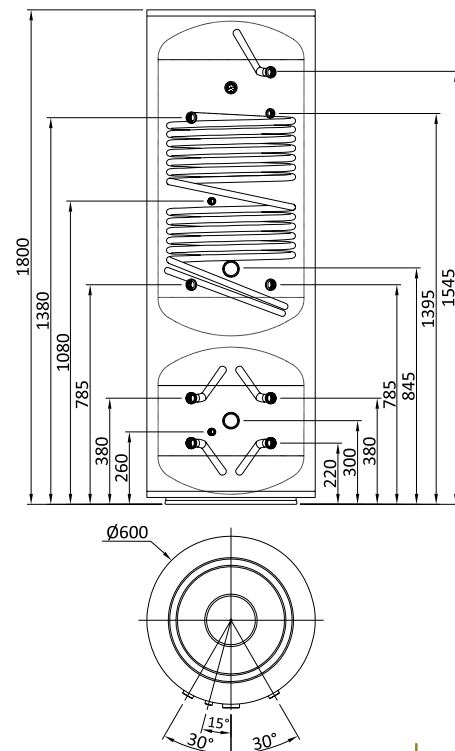


Consultar documento condiciones de garantía pág. 56

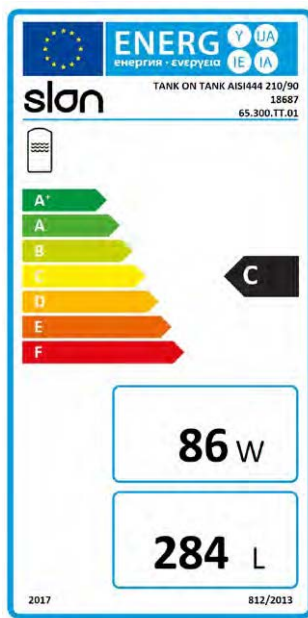
### CONEXIONES



### DIMENSIONES



## ETIQUETA



## Slon

Sabemos el gran gasto energético y esfuerzo que supone obtener agua caliente. Por este motivo, muchos hogares cuentan con un acumulador de agua caliente que ayuda a reducir la factura de la luz de forma significativa. Además, permite asegurar el suministro de agua caliente a temperatura constante. La temperatura del agua no se ve afectada si se abren o cierran otras llaves conectadas. En los acumuladores un elemento importante es el tipo y calidad de aislamiento térmico que posee. Si el aislamiento es deficiente permitirá que se escape el calor del agua al ambiente, obligando a gastar más energía para volver a recuperar la temperatura. Por eso, el producto SLON sólo utiliza un aislamiento de alta calidad.

## VENTAJAS DEL ACERO INOX AISI 444

El acero inoxidable AISI 444 es un acero ferrítico, acero de bajo carbono que contiene molibdeno, titanio y niobio, que presenta un mejor comportamiento frente a la corrosión.

Además, todas las soldaduras son efectuadas por proceso T.I.G "punto por punto", eliminando de esta forma cualquier posibilidad de corrosión intersticial.

## ACUMULADOR SERPENTÍN suelo con serpentín sobredimensionado



F.C	200 L	300 L	500 L	CLASE B	
				200 L	300 L
Capacidad	200 L	300 L	500L	200 L	300 L
Área intercambiador	2,5 m <sup>2</sup>	2,8 m <sup>2</sup>	4,0 m <sup>2</sup>	2,5 m <sup>2</sup>	2,8 m <sup>2</sup>
Dimensiones	Alto 1420 Ø 550	Alto 1570 Ø 620	Alto 1910 Ø 710	Alto 1475 Ø 580	Alto 1700 Ø 660
Código	18689	18690	26467		
Precio	1.574 €	1.875 €	2.852 €	Consultar	Consultar
Apoyo eléctrico opcional	1500W x 230V	2000W x 230V	3000W x 230V	1500W x 230V	2000W x 230V
Código	18691	18692	18693	18691	18692
Precio	104 €	111 €	120 €	104 €	111 €



## ACUMULADOR SERPENTÍN pared con serpentín sobredimensionado



Capacidad	200 L
Código	28676
Precio	1.675 €



## ACUMULADOR 1 SERPENTÍN suelo vertical con serpentín sobredimensionado



Capacidad (l)	200 L	300 L	500 L
<b>Dimensiones (mm)</b>			
A - Diámetro	550	620	710
B - Altura	1420	1570	1910
<b>Especificaciones</b>			
1 Entrada agua fría	¾" F	¾" F	1" F
2 Salida agua caliente	¾" F	¾" F	1" F
3 Recirculación	¾" F	¾" F	¾" F
4 Entrada intercambiador	1" F	1" F	1" F
5 Salida intercambiador	1" F	1" F	1" F
6 Sonda temperatura	½" F	½" F	½" F
<b>Características Técnicas</b>			
Construcción de la cuba	Acero inoxidable 444		
Área intercambiador	2,5 m <sup>2</sup>	2,8 m <sup>2</sup>	4,0 m <sup>2</sup>
Capacidad del intercambiador	11,9 L	13,3 L	18,9 L
Cap. Transferencia intercambiador	70 kW	76 kW	95 kW
Grupo eléctrico	1500W x 230V	2000W x 230V	3000W x 230V
Aislamiento	Poliuretano rígido 50mm		
Revestimiento exterior	LAF DX51D pintado electrostáticamente		
Presión máx. trabajo cuba	8 bar		
Temperatura máx. trabajo cuba	85°C		
Presión máx. trabajo intercambiador	8 bar		
Temperatura máx. trabajo intercambiador	95°C		
Clase de eficiencia energética	C		
Pérdidas de energía	77W	94W	111W



### OPCIONAL

	CLASE B	
	200 L	300 L
Capacidad	200 L	300 L
Área intercambiador	2,5 m <sup>2</sup>	2,8 m <sup>2</sup>
Dimensiones	Alto 1475 Ø 580	Alto 1700 Ø 660
Apoyo eléctrico opcional	1500W x 230V	2000W x 230V
Código	18691	18692

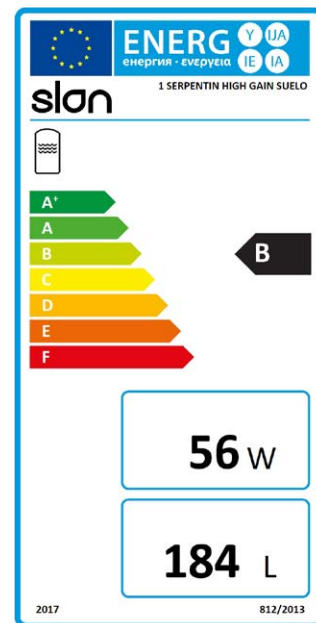
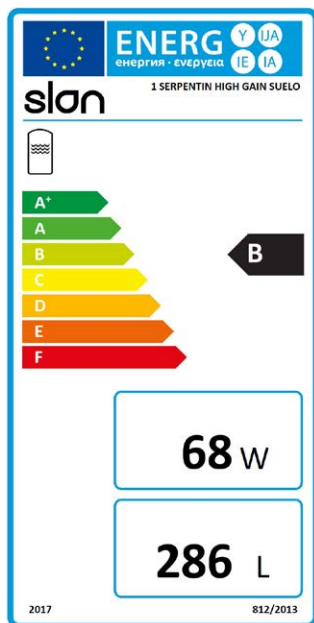
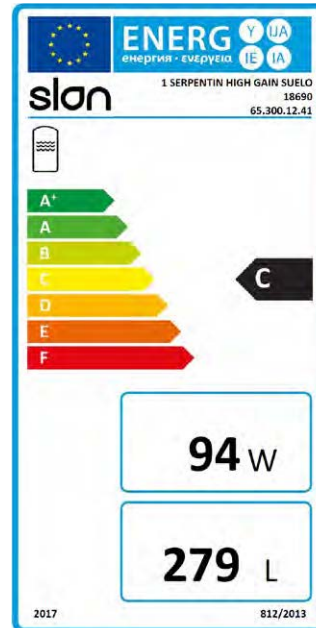
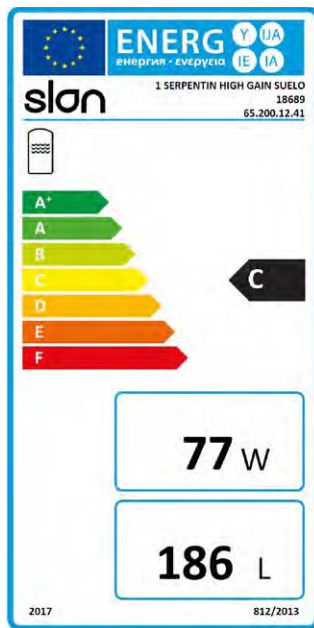


# FICHA TÉCNICA Slon

GAMA SLON | INTERACUMULADOR PARA BOMBA DE CALOR



## ETIQUETAS





# FICHA TÉCNICA Slon

GAMA SLON | DEPÓSITO DE INERCIA



## INOX DUPLEX LDX 2101

El acero inoxidable DUPLEX LDX 2101 es un acero de alta resistencia mecánica y a la corrosión.

Espuma de poliuretano, CFC-libre, 50mm de espesor.

Acero al carbono galvanizado pintado DX51D.



## INERCIA VERTICAL SUELO

Sin apoyo eléctrico

Código	Capacidad	Diámetro x alto mm	Presión máxima en la cuba	Testado	Temperatura máxima	PRECIO
<b>hB</b> 25012	40 L	380 x 675	6 bar (0,6 Mpa)	9 bar (0,6 Mpa)	85 °C	483 €
<b>hB</b> 25013	80 L	500 x 815	6 bar (0,6 Mpa)	9 bar (0,6 Mpa)	85 °C	657 €
<b>hB</b> 25014	100 L	500 x 955	6 bar (0,6 Mpa)	9 bar (0,9 Mpa)	85 °C	691 €
<b>hC</b> 25015	150 L	550 x 1.115	6 bar (0,6 Mpa)	9 bar (0,9 Mpa)	85 °C	849 €
<b>hC</b> 25016	200 L	550 x 1.415	6 bar (0,6 Mpa)	9 bar (0,9 Mpa)	85 °C	904 €
<b>hC</b> 25017	300 L	620 x 1.610	6 bar (0,6 Mpa)	9 bar (0,9 Mpa)	85 °C	1.080 €

Consultar documento condiciones de garantía pág. 56

> Los modelos de 40 L a 150 L llevan también soportes para montaje en pared. Los modelos de 200 L y 300 L sólo montaje suelo.

> APOYO ELÉCTRICO OPCIONAL

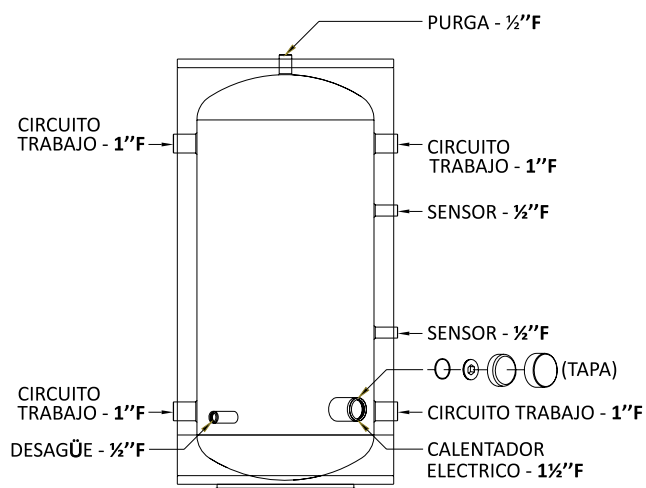


Fijaciones soporte pared

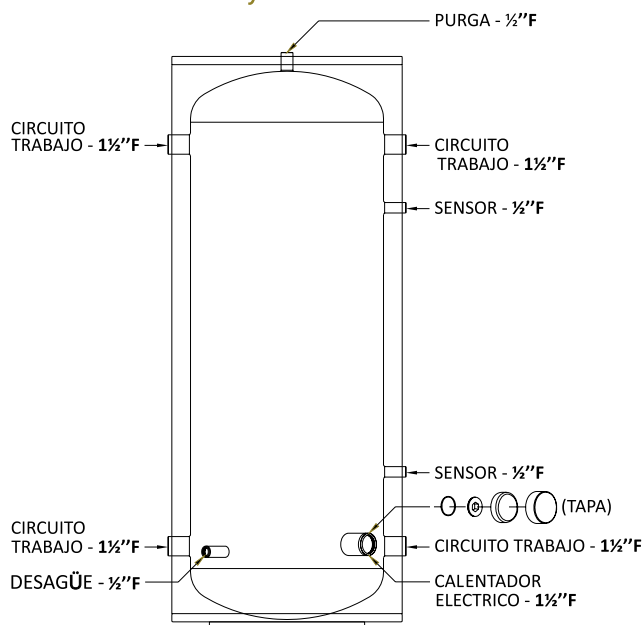
## CONEXIONES

### MODELOS: 80 L, 100 L y 150 L

- Para el modelo 40 L consultar página siguiente.



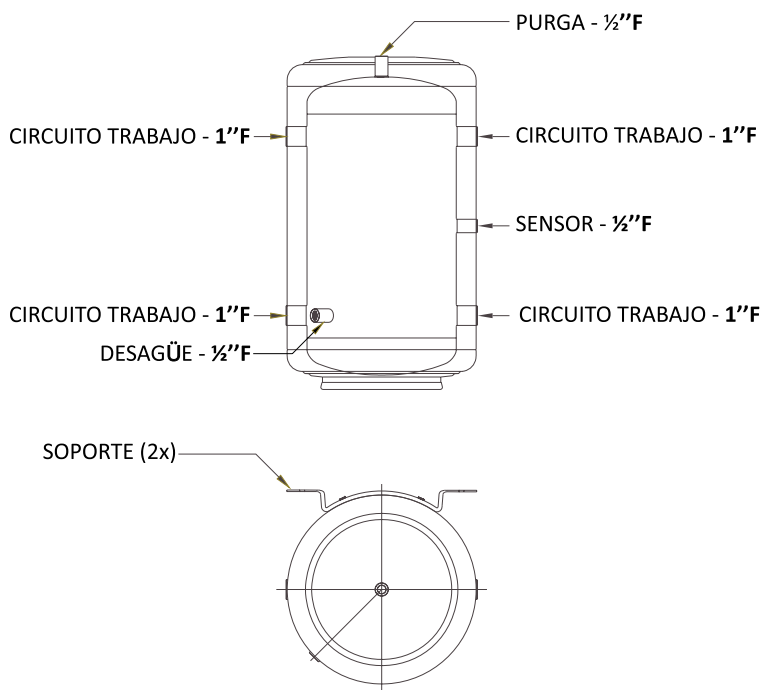
### MODELOS: 200 L y 300 L



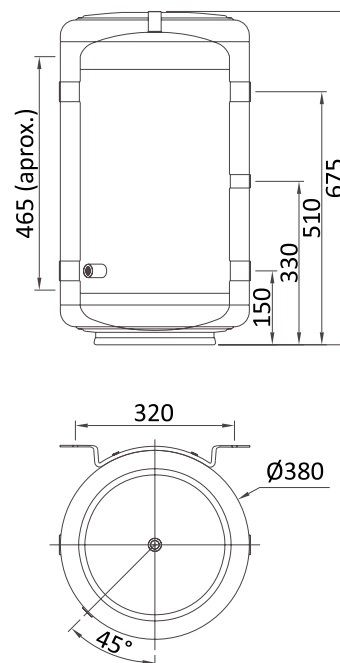
**INERCIA VERTICAL SUELO**  
**40 LITROS**

SIN APOYO ELÉCTRICO

**CONEXIONES**



**DIMENSIONES**

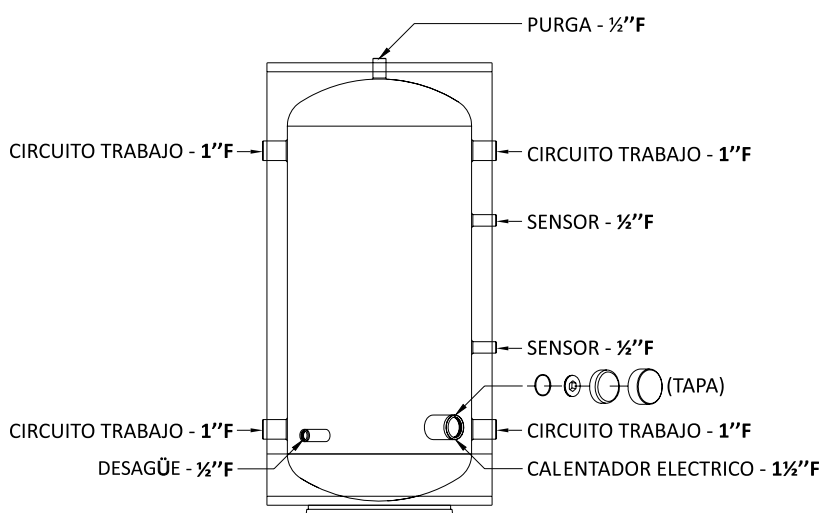


<b>Capacidad (L)</b>	<b>40 L</b>
<b>Especificaciones de construcción</b>	
Capacidad del depósito	40 L
Material de la cuba	Acero Inoxidable DUPLEX LDX 2101
Aislante térmico	Espuma de poliuretano, CFC-libre y HCFC-libre, 40 mm de espesor
Revestimiento	Acero al carbono galvanizado pintado DX51D
Presión máxima en la cuba	6 bar (0,6 MPa)
Testado	9 bar (0,9 MPa)
Temperatura máxima	85°C
Pérdida de Calor	36W (EN 12897)
Etiquetado eficiencia energética	B

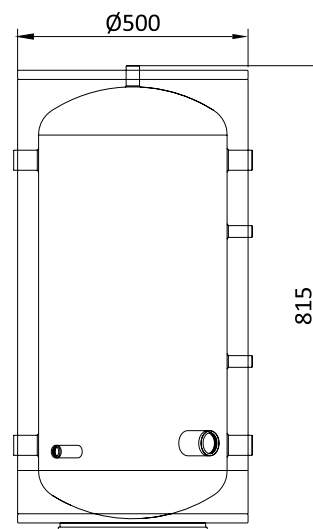
**INERCIA VERTICAL SUELO**  
**80 LITROS**

APOYO ELÉCTRICO OPCIONAL

**CONEXIONES**



**DIMENSIONES**

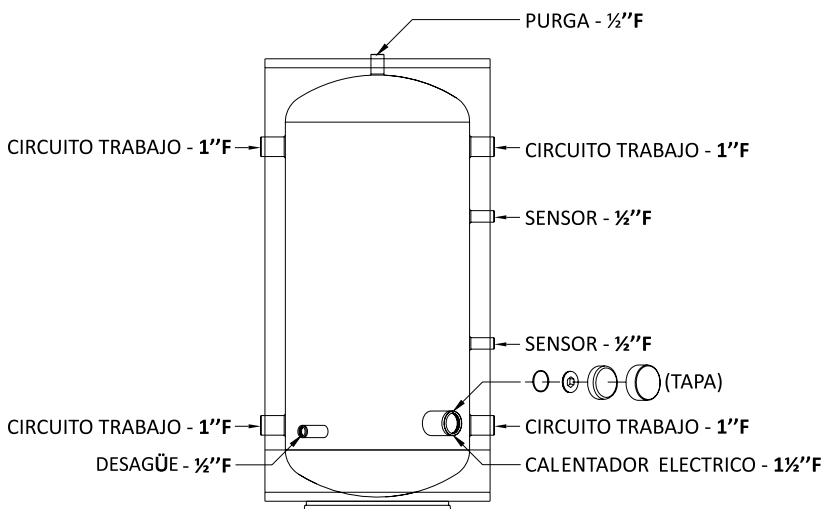


<b>Capacidad (L)</b>	<b>80 L</b>
<b>Especificaciones de construcción</b>	
Capacidad del depósito	80 L
Material de la cuba	Acero Inoxidable DUPLEX LDX 2101
Aislante térmico	Espuma de poliuretano, CFC-libre y HCFC-libre, 50 mm de espesor
Revestimiento	Acero al carbono galvanizado pintado DX51D
Presión máxima en la cuba	6 bar (0,6 MPa)
Testado	9 bar (0,9 MPa)
Temperatura máxima	85°C
Pérdida de Calor	45W (EN 12897)
Etiquetado eficiencia energética	B
Opcional	Apoyo eléctrico 3.000W x 230V

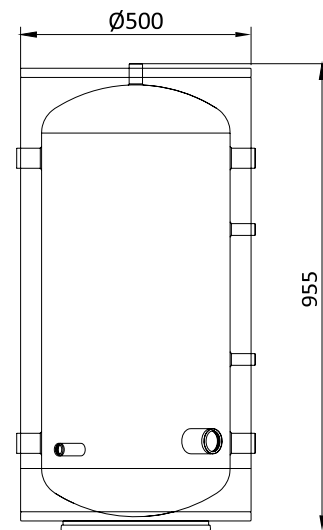
**INERCIA VERTICAL SUELO**  
**100 LITROS**

APOYO ELÉCTRICO OPCIONAL

**CONEXIONES**



**DIMENSIONES**



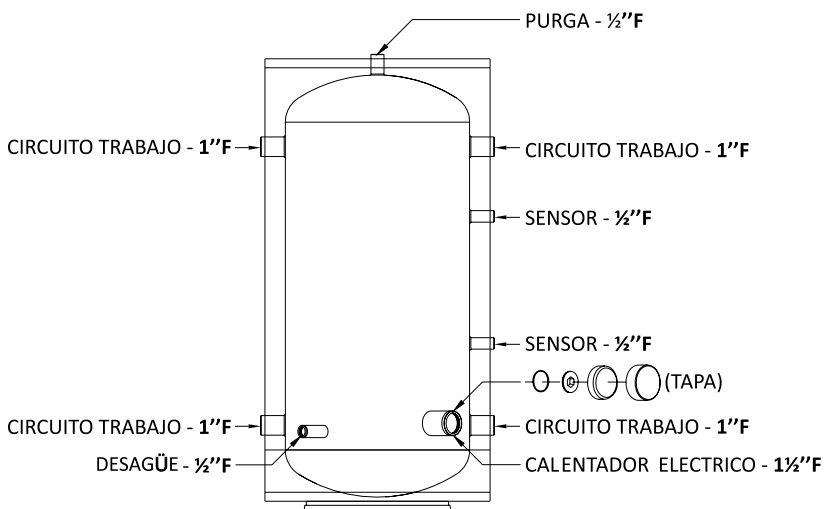
<b>Capacidad (L)</b>	<b>100 L</b>
<b>Especificaciones de construcción</b>	
Capacidad del depósito	100 L
Material de la cuba	Acero Inoxidable DUPLEX LDX 2101
Aislante térmico	Espuma de poliuretano, CFC-libre y HCFC-libre, 50 mm de espesor
Revestimiento	Acero al carbono galvanizado pintado DX51D
Presión máxima en la cuba	6 bar (0,6 MPa)
Testado	9BAR (0,9 MPa)
Temperatura máxima	85°C
Pérdida de Calor	49W (EN 12897)
Etiquetado eficiencia energética	B
Opcional	Apoyo eléctrico 3.000W x 230V



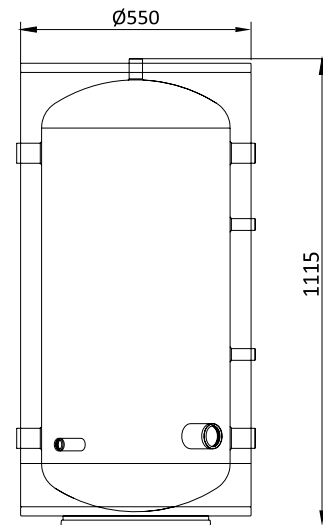
**INERCIA VERTICAL SUELO**  
**150 LITROS**

APOYO ELÉCTRICO OPCIONAL

**CONEXIONES**



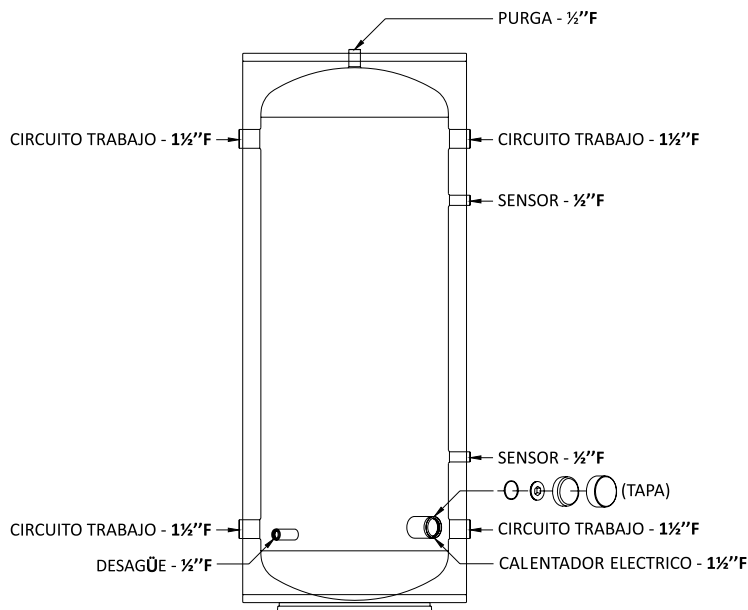
**DIMENSIONES**



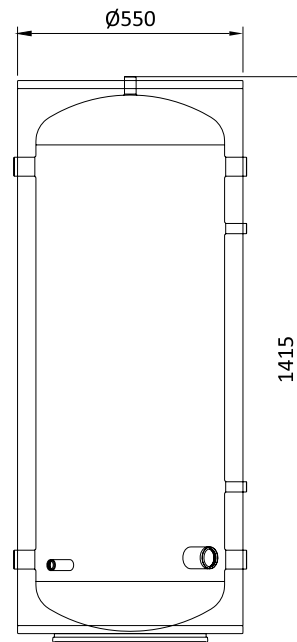
<b>Capacidad (L)</b>	<b>150 L</b>
<b>Especificaciones de construcción</b>	
Capacidad del depósito	150 L
Material de la cuba	Acero Inoxidable DUPLEX LDX 2101
Aislante térmico	Espuma de poliuretano, CFC-libre y HCFC-libre, 50 mm de espesor
Revestimiento	Acero al carbono galvanizado pintado DX51D
Presión máxima en la cuba	6 bar (0,6 MPa)
Testado	9 bar (0,9 MPa)
Temperatura máxima	85°C
Pérdida de Calor	66W (EN 12897)
Etiquetado eficiencia energética	C
Opcional	Apoyo eléctrico 3.000W x 230V

**INERCIA VERTICAL SUELO**  
**200 LITROS**  
APOYO ELÉCTRICO OPCIONAL

**CONEXIONES**



**DIMENSIONES**

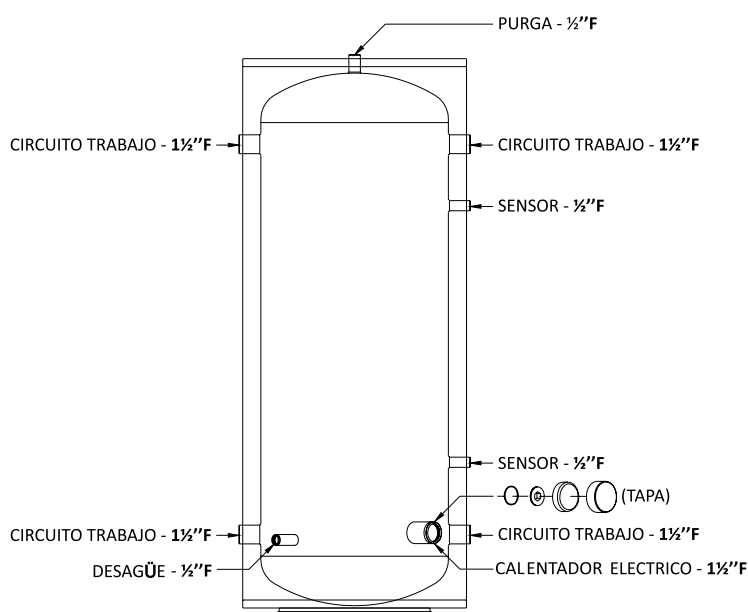


<b>Capacidad (L)</b>	<b>200 L</b>
<b>Especificaciones de construcción</b>	
Capacidad del depósito	200 L
Material de la cuba	Acero Inoxidable DUPLEX LDX 2101
Aislante térmico	Espuma de poliuretano, CFC-libre y HCFC-libre, 50 mm de espesor
Revestimiento	Acero al carbono galvanizado pintado DX51D
Presión máxima en la cuba	6 bar (0,6MPa)
Testado	9 bar (0,9MPa)
Temperatura máxima	85°C
Pérdida de Calor	77W (EN 12897)
Etiquetado eficiencia energética	C
<b>Opcional</b>	<b>Apoyo eléctrico 3.000W x 230V</b>

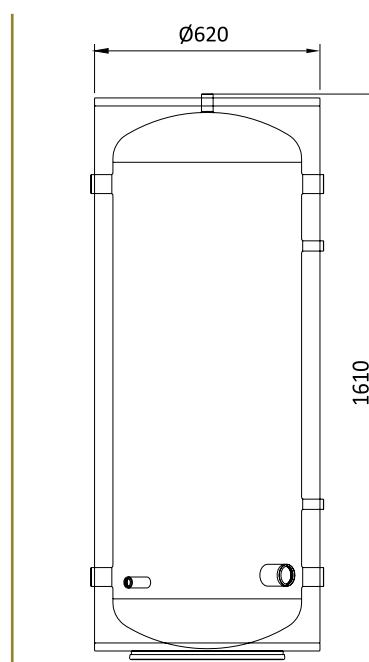
**INERCIA VERTICAL SUELO**  
**300 LITROS**

APOYO ELÉCTRICO OPCIONAL

**CONEXIONES**

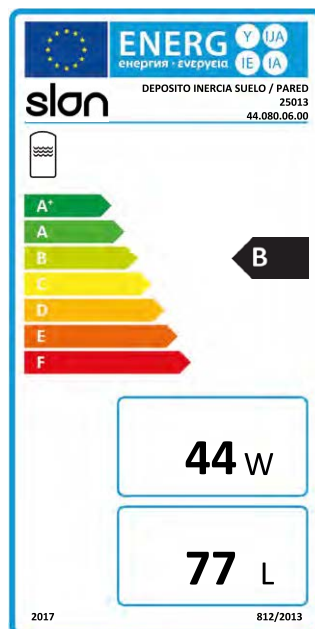
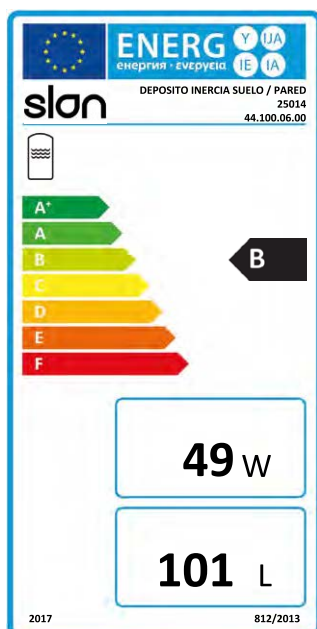
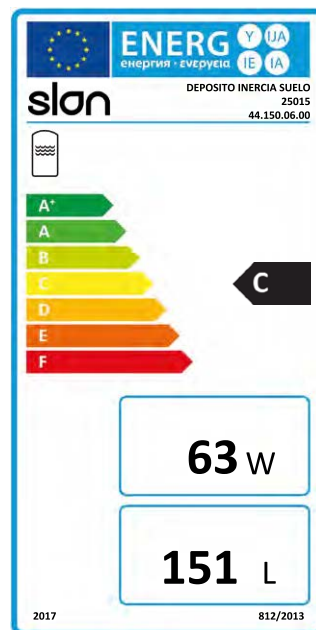
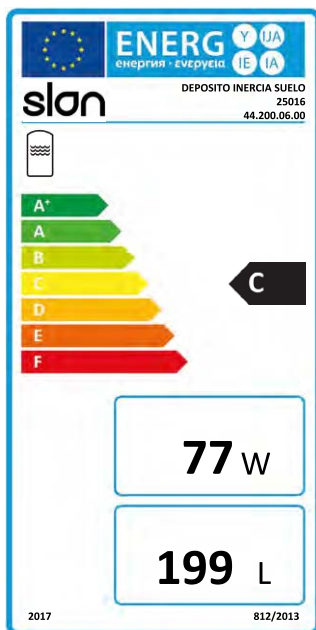
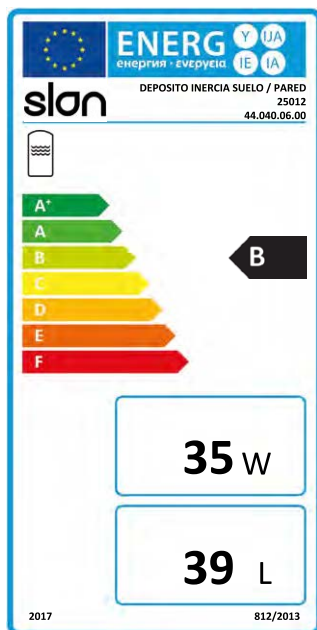


**DIMENSIONES**



Capacidad (L)	300 L
<b>Especificaciones de construcción</b>	
Capacidad del depósito	300 L
Material de la cuba	Acero Inoxidable DUPLEX LDX 2101
Aislante térmico	Espuma de poliuretano, CFC-libre y HCFC-libre, 50 mm de espesor
Revestimiento	Acero al carbono galvanizado pintado DX51D
Presión máxima en la cuba	6 bar (0,6 MPa)
Testado	9 bar (0,9 MPa)
Temperatura máxima	85°C
Pérdida de Calor	90W (EN 12897)
Etiquetado eficiencia energética	C
Opcional	Apoyo eléctrico 3.000W x 230V

ETIQUETAS



## TERMO ACERO DUPLEX 2205

El acero inoxidable DUPLEX 2205 es un acero con una microestructura formada por ferrita lo que permite que posea alta resistencia mecánica y buena resistencia a la corrosión.

Además, todas las soldaduras son efectuadas por proceso T.I.G "punto por punto", eliminando de esta forma cualquier posibilidad de corrosión intersticial.

Todas las soldaduras son decapadas y pasivadas después de su ejecución.

GARANTÍA  
**10**  
AÑOS

### VENTAJAS

- > Uso de acero inoxidable de elevada calidad.
- > Soldadura por T.I.G. a tope.
- > No necesita ánodo de protección.
- > 100% decapados y pasivados.
- > Gruesa capa de aislamiento térmico en poliuretano -  $\approx 0,022$  W/mK.

## TERMO ACERO DUPLEX 2205 de pared

Código	Modelo	Capacidad	Potencia W	Diámetro x alto mm	PRECIO
<b>CñL</b> 18679	TP 80	80 L	1.500	495 x 860	843 €
<b>CñL</b> 18680	TP 100	100 L	2.000	495 x 1.020	922 €
<b>CñL</b> 18681	TP 150	150 L	2.000	540 x 1.350	1.102 €
<b>CñL</b> 18682	TP 200	200 L	2.000	540 x 1.700	1.285 €

Capacidad	Distancia entre orificios mm	Distancia entre soportes mm
80 L (Ø495)	320	575
100 L (Ø495)	320	745
150 L (Ø540)	320	930
200 L (Ø540)	320	1.220



## TERMO ACERO DUPLEX 2205 de suelo

Código	Modelo	Capacidad	Potencia W	Diámetro x alto mm	PRECIO
<b>CñL</b> 18683	TS 150	150 L	2.000	550 x 1.170	1.143 €
<b>CñL</b> 18684	TS 200	200 L	2.000	550 x 1.470	1.316 €
<b>DñXL</b> 18685	TS 300	300 L	6.000 Trifásico	550 x 1.570	1.840 €
<b>DñXL</b> 18686	TS 500	500 L	10.000 Trifásico	760 x 1.960	2.908 €

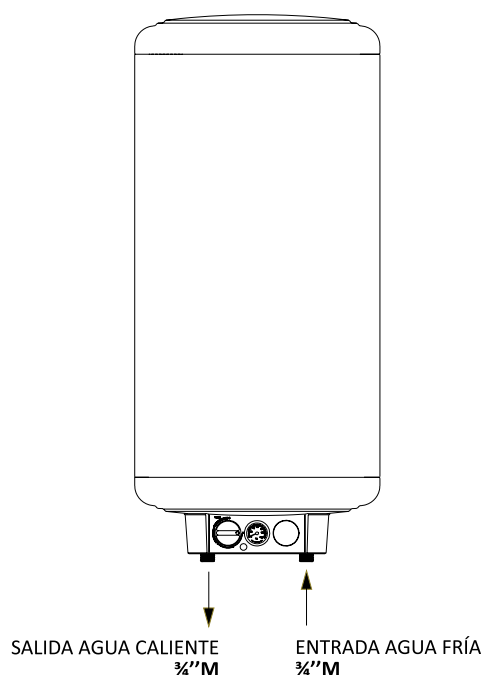
Capacidades superiores consultar.



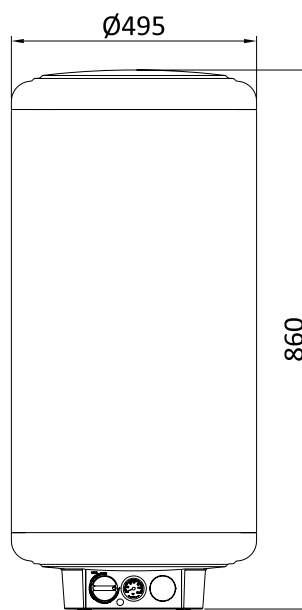
Consultar documento condiciones de garantía pág. 56

**TERMO ACERO DUPLEX 2205**  
**80 LITROS**  
 ELÉCTRICO VERTICAL PARED

**CONEXIONES**



**DIMENSIONES**

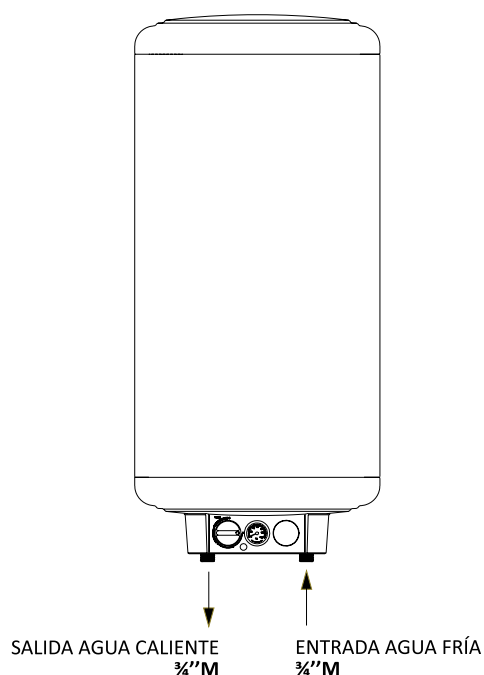


Capacidad (L)	80 L
<b>Especificaciones de construcción</b>	
Capacidad del depósito	80 L
Material de la cuba	Acero Inoxidable DUPLEX 2205 (EN 1.4462)
Aislante térmico	Espuma de poliuretano, CFC-libre y HCFC-libre, 50 mm de espesor
Revestimiento	Acero al carbono galvanizado pintado DX51D
Presión máxima en la cuba	8 bar (0,8 MPa)
Testado	12 bar (1,2 MPa)
Temperatura máxima	85°C
Apoyo eléctrico	1.500W x 230V
Clase de eficiencia energética	C
Perfil de carga	L

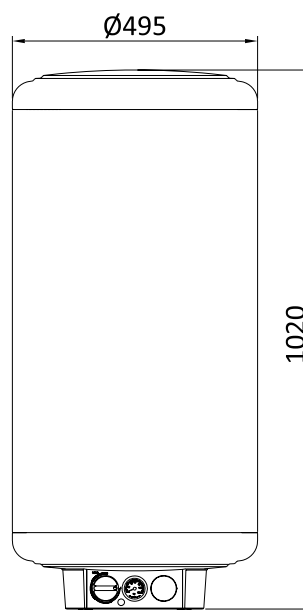


**TERMO ACERO DUPLEX 2205**  
**100 LITROS**  
 ELÉCTRICO VERTICAL PARED

**CONEXIONES**



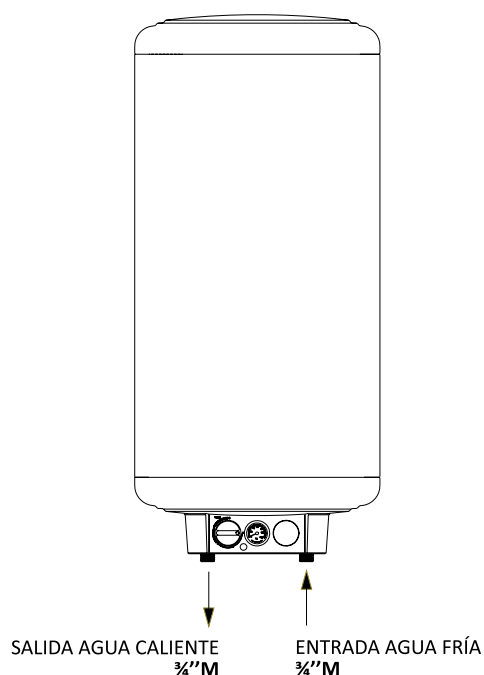
**DIMENSIONES**



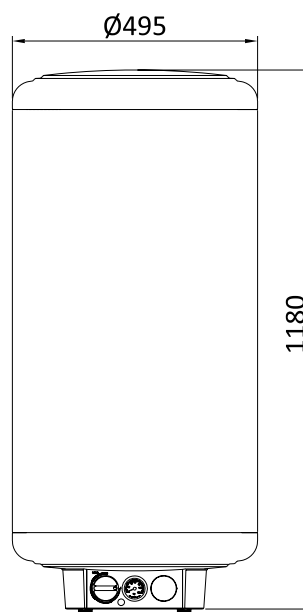
Capacidad (L)	100 L
<b>Especificaciones de construcción</b>	
Capacidad del depósito	100 L
Material de la cuba	Acero Inoxidable DUPLEX 2205 (EN 1.4462)
Aislante térmico	Espuma de poliuretano, CFC-libre y HCFC-libre, 50 mm de espesor
Revestimiento	Acero al carbono galvanizado pintado DX51D
Presión máxima en la cuba	8 bar (0,8 MPa)
Testado	12 bar (1,2 MPa)
Temperatura máxima	85°C
Apoyo eléctrico	2.000W x 230V
Clase de eficiencia energética	C
Perfil de carga	L

**TERMO ACERO DUPLEX 2205**  
**120 LITROS**  
 ELÉCTRICO VERTICAL PARED

**CONEXIONES**



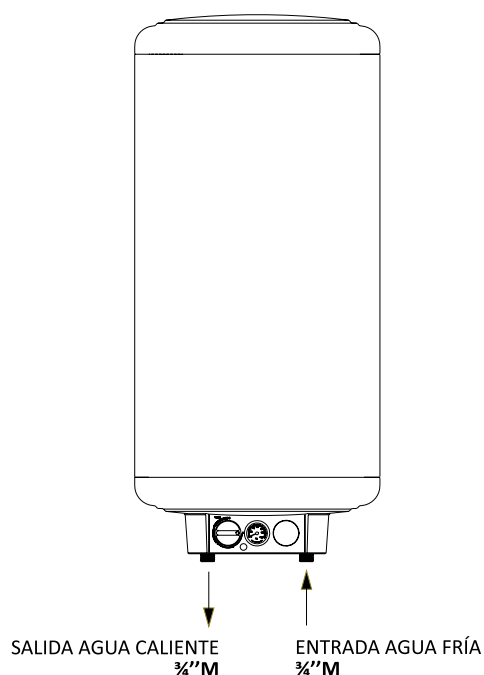
**DIMENSIONES**



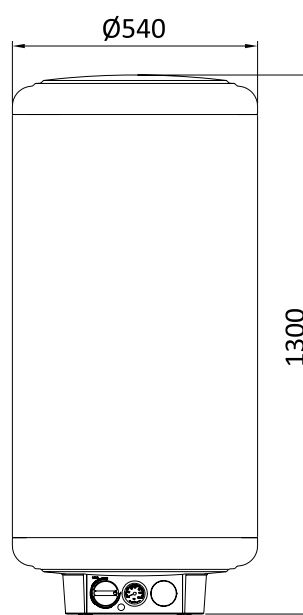
<b>Capacidad (L)</b>	<b>120 L</b>
<b>Especificaciones de construcción</b>	
Capacidad del depósito	120 L
Material de la cuba	Acero Inoxidable DUPLEX 2205 (EN 1.4462)
Aislante térmico	Espuma de poliuretano, CFC-libre y HCFC-libre, 50 mm de espesor
Revestimiento	Acero al carbono galvanizado pintado DX51D
Presión máxima en la cuba	8 bar (0,8 MPa)
Testado	12 bar (1,2 MPa)
Temperatura máxima	85°C
Apoyo eléctrico	2.000W x 230V
Clase de eficiencia energética	C
Perfil de carga	L

**TERMO ACERO DUPLEX 2205**  
**150 LITROS**  
 ELÉCTRICO VERTICAL PARED

**CONEXIONES**



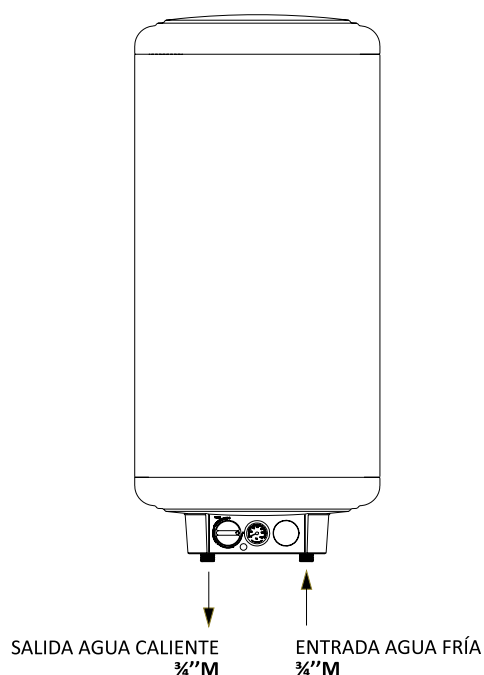
**DIMENSIONES**



<b>Capacidad (L)</b>	<b>150 L</b>
<b>Especificaciones de construcción</b>	
Capacidad del depósito	150 L
Material de la cuba	Acero Inoxidable DUPLEX 2205 (EN 1.4462)
Aislante térmico	Espuma de poliuretano, CFC-libre y HCFC-libre, 50 mm de espesor
Revestimiento	Acero al carbono galvanizado pintado DX51D
Presión máxima en la cuba	8 bar (0,8 MPa)
Testado	12 bar (1,2 MPa)
Temperatura máxima	85°C
Apoyo eléctrico	2.000W x 230V
Clase de eficiencia energética	C
Perfil de carga	L

**TERMO ACERO DUPLEX 2205**  
**200 LITROS**  
 ELÉCTRICO VERTICAL PARED

**CONEXIONES**



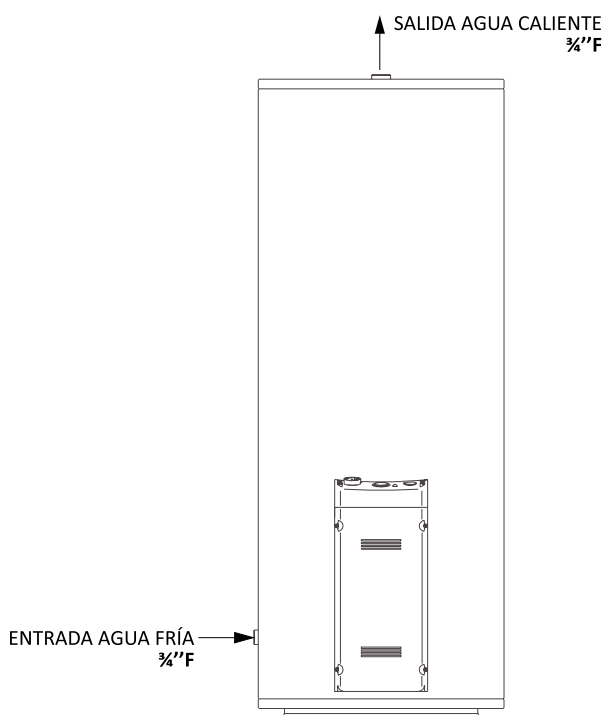
**DIMENSIONES**



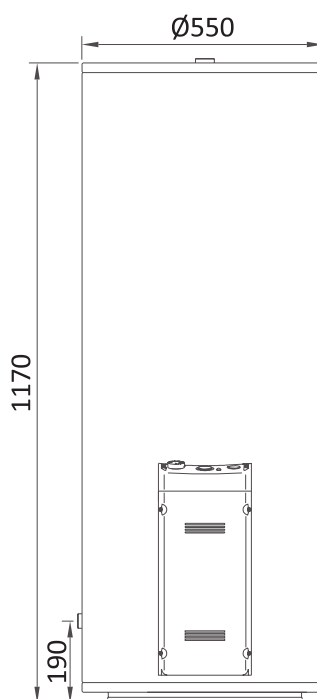
Capacidad (L)	200 L
<b>Especificaciones de construcción</b>	
Capacidad del depósito	200 L
Material de la cuba	Acero Inoxidable DUPLEX 2205 (EN 1.4462)
Aislante térmico	Espuma de poliuretano, CFC-libre y HCFC-libre, 50 mm de espesor
Revestimiento	Acero al carbono galvanizado pintado DX51D
Presión máxima en la cuba	8 bar (0,8 MPa)
Testado	1 2BAR (1,2 MPa)
Temperatura máxima	85°C
Apoyo eléctrico	2.000W x 230V
Clase de eficiencia energética	C
Perfil de carga	L

**TERMO ACERO DUPLEX 2205**  
**150 LITROS**  
ELÉCTRICO VERTICAL SUELO

**CONEXIONES**



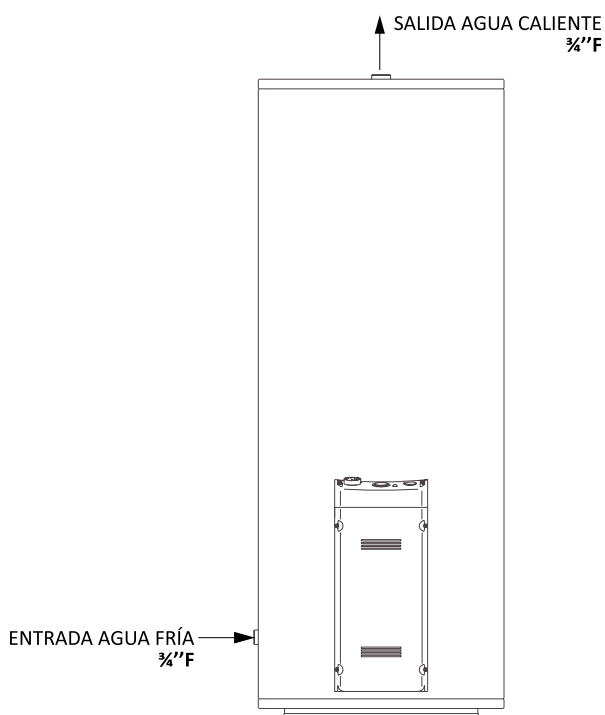
**DIMENSIONES**



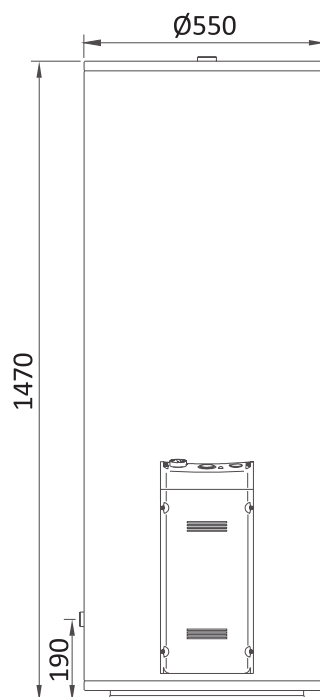
<b>Capacidad (L)</b>	<b>150 L</b>
<b>Especificaciones de construcción</b>	
Capacidad del depósito	150 L
Material de la cuba	Acero Inoxidable DUPLEX 2205 (EN 1.4462)
Aislante térmico	Espuma de poliuretano, CFC-libre y HCFC-libre, 50 mm de espesor
Revestimiento	Acero al carbono galvanizado pintado DX51D
Presión máxima en la cuba	8 bar (0,8 MPa)
Testado	12 bar (1,2 MPa)
Temperatura máxima	85°C
Apoyo eléctrico	2.000W x 230V
Clase de eficiencia energética	C
Perfil de carga	L

**TERMO ACERO DUPLEX 2205**  
**200 LITROS**  
ELÉCTRICO VERTICAL SUELO

**CONEXIONES**



**DIMENSIONES**

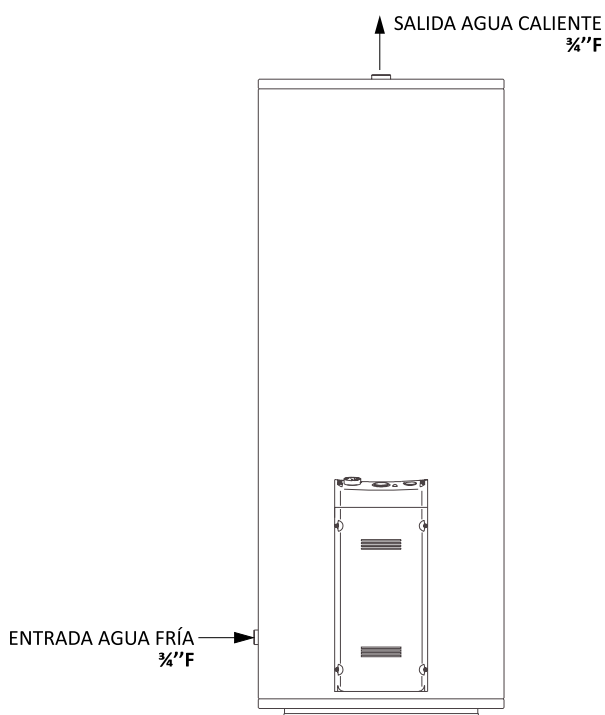


<b>Capacidad (L)</b>	<b>200 L</b>
<b>Especificaciones de construcción</b>	
Capacidad del depósito	200 L
Material de la cuba	Acero Inoxidable DUPLEX 2205 (EN 1.4462)
Aislante térmico	Espuma de poliuretano, CFC-libre y HCFC-libre, 50 mm de espesor
Revestimiento	Acero al carbono galvanizado pintado DX51D
Presión máxima en la cuba	8 bar (0,8 MPa)
Testado	12 bar (1,2 MPa)
Temperatura máxima	85°C
Apoyo eléctrico	2.000W x 230V
Clase de eficiencia energética	C
Perfil de carga	L

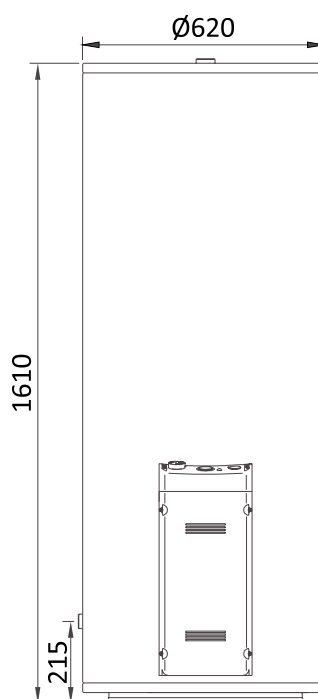


**TERMO ACERO DUPLEX 2205**  
**300 LITROS**  
 ELÉCTRICO VERTICAL SUELO

**CONEXIONES**



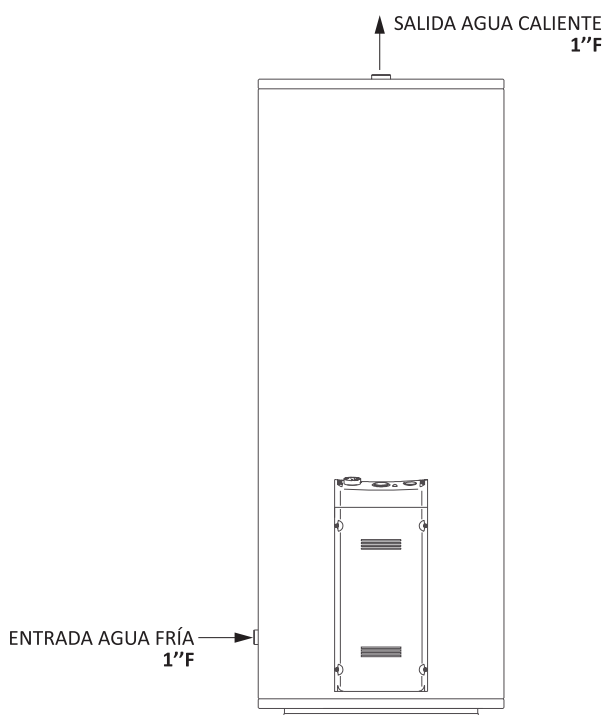
**DIMENSIONES**



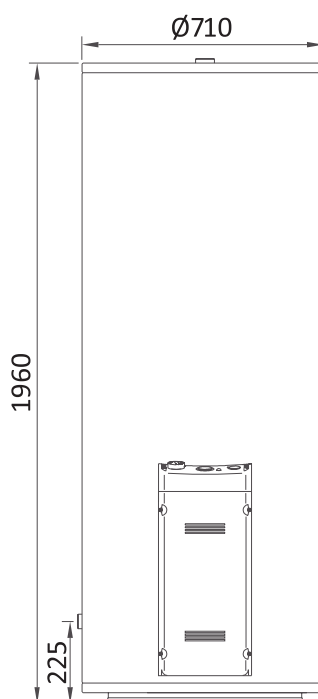
<b>Capacidad (L)</b>	<b>300 L</b>
<b>Especificaciones de construcción</b>	
Capacidad del depósito	300 L
Material de la cuba	Acero Inoxidable DUPLEX 2205 (EN 1.4462)
Aislante térmico	Espuma de poliuretano, CFC-libre y HCFC-libre, 50 mm de espesor
Revestimiento	Acero al carbono galvanizado pintado DX51D
Presión máxima en la cuba	8 bar (0,8 MPa)
Testado	12 bar (1,2 MPa)
Temperatura máxima	85°C
Apoyo eléctrico	6.000W x 400V
Clase de eficiencia energética	D
Perfil de carga	XL

**TERMO ACERO DUPLEX 2205**  
**500 LITROS**  
 ELÉCTRICO VERTICAL SUELO

**CONEXIONES**



**DIMENSIONES**



<b>Capacidad (L)</b>	<b>500 L</b>
<b>Especificaciones de construcción</b>	
Capacidad del depósito	500 L
Material de la cuba	Acero Inoxidable DUPLEX 2205 (EN 1.4462)
Aislante térmico	Espuma de poliuretano, CFC-libre y HCFC-libre, 50 mm de espesor
Revestimiento	Acero al carbono galvanizado pintado DX51D
Presión máxima en la cuba	8 bar (0,8 MPa)
Testado	12 bar (1,2 MPa)
Temperatura máxima	85°C
Apoyo eléctrico	10.000W x 400V
Clase de eficiencia energética	D
Perfil de carga	XL

### TERMO ACERO INOX AISI 444

El acero inoxidable AISI 444 es un acero ferrítico, acero de bajo carbono que contiene molibdeno, titanio y niobio, que presenta un mejor comportamiento frente a la corrosión por picaduras respecto a otros aceros más tradicionales.

Es un acero con buena ductilidad, dureza y resistencia a la sensibilización incluso con soldaduras.

Además, todas las soldaduras son efectuadas por proceso T.I.G "punto por punto", eliminando de esta forma cualquier posibilidad de corrosión intersticial.

Todas las soldaduras son decapadas y pasivadas después de su ejecución.



### TERMO ACERO INOX AISI 444 de pared

Código	Modelo	Capacidad	Potencia W	Diámetro x alto mm	PRECIO
<b>CFL</b> 18671	TP 80	80L	1.500	495 x 860	724 €
<b>CFL</b> 18672	TP 100	100L	2.000	495 x 1.020	786 €
<b>CFL</b> 18673	TP 150	150L	2.000	540 x 1.350	934 €
<b>CFL</b> 18674	TP 200	200L	2.000	540 x 1.700	1.033 €

Capacidad	Distancia entre orificios mm	Distancia entre soportes mm
80 L (Ø495)	320	575
100 L (Ø495)	320	745
150 L (Ø540)	320	930
200 L (Ø540)	320	1.220



### TERMO ACERO INOX AISI 444 de suelo

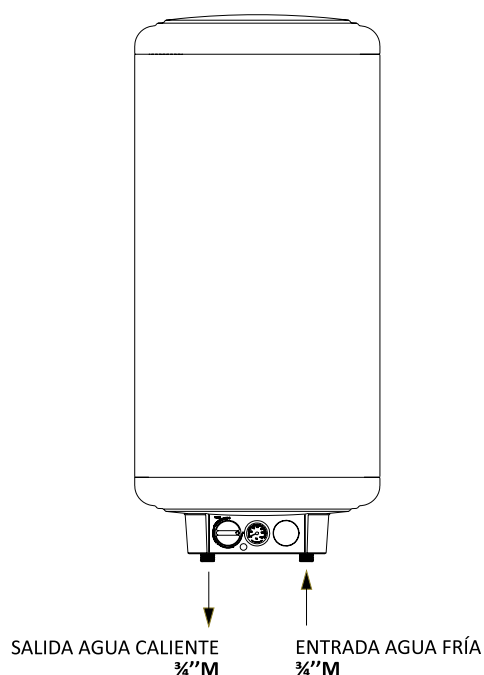
Código	Modelo	Capacidad	Potencia W	Diámetro x alto mm	PRECIO
<b>CFL</b> 18675	TS 150	150L	2.000	550 x 1.170	935 €
<b>CFL</b> 18676	TS 200	200L	2.000	550 x 1.490	1.033 €
<b>DFXL</b> 18677	TS 300	300L	6.000 Trifásico	620 x 1.570	1.522 €
<b>DFXL</b> 18678	TS 500	500L	10.000 Trifásico	710 x 1.970	2.396 €



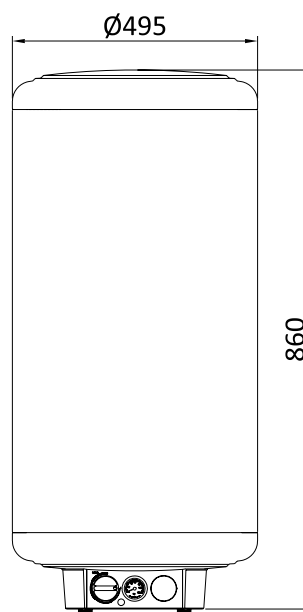
Consultar documento condiciones de garantía pág. 56

**TERMO ACERO INOX AISI 444**  
**80 LITROS**  
 ELÉCTRICO VERTICAL PARED

**CONEXIONES**



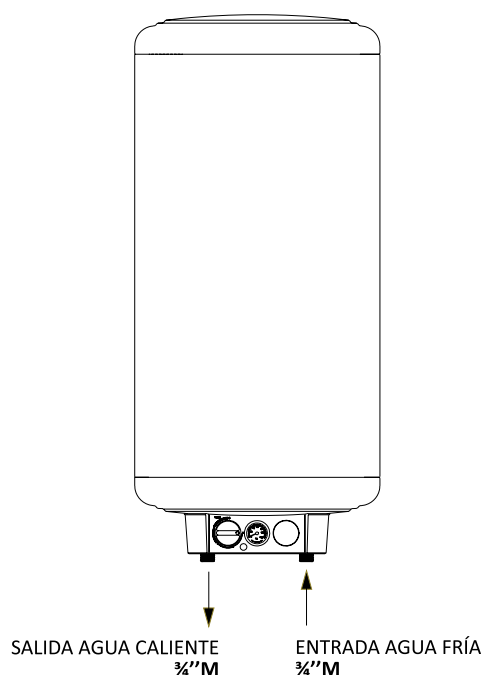
**DIMENSIONES**



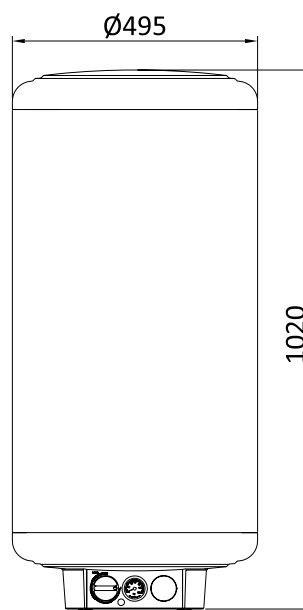
Capacidad (L)	80 L
<b>Especificaciones de construcción</b>	
Capacidad del depósito	80 L
Material de la cuba	Acero Inoxidable AISI 444 (EN 1.4521)
Aislante térmico	Espuma de poliuretano, CFC-libre y HCFC-libre, 50 mm de espesor
Revestimiento	Acero al carbono galvanizado pintado DX51D
Presión máxima en la cuba	8 bar (0,8 MPa)
Testado	12 bar (1,2 MPa)
Temperatura máxima	85°C
Apoyo eléctrico	1.500W x 230V
Clase de eficiencia energética	C
Perfil de carga	L

**TERMO ACERO INOX AISI 444**  
**100 LITROS**  
 ELÉCTRICO VERTICAL PARED

**CONEXIONES**



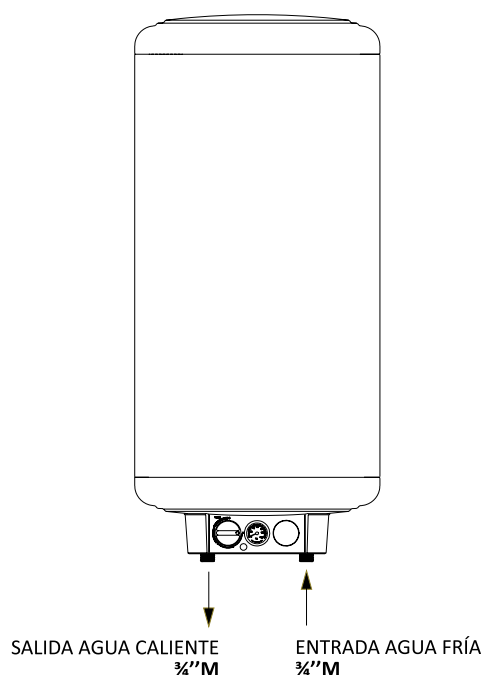
**DIMENSIONES**



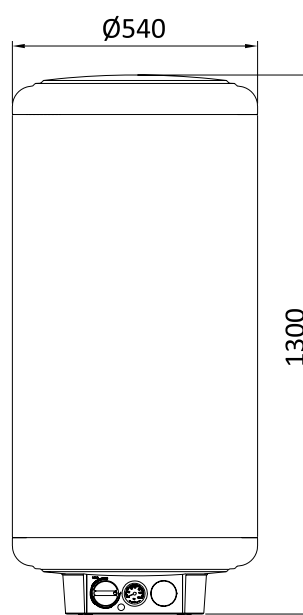
Capacidad (L)	100 L
<b>Especificaciones de construcción</b>	
Capacidad del depósito	100 L
Material de la cuba	Acero Inoxidable AISI 444 (EN 1.4521)
Aislante térmico	Espuma de poliuretano, CFC-libre y HCFC-libre, 50 mm de espesor
Revestimiento	Acero al carbono galvanizado pintado DX51D
Presión máxima en la cuba	8 bar (0,8 MPa)
Testado	12 bar (1,2 MPa)
Temperatura máxima	85°C
Apoyo eléctrico	2.000W x 230V
Clase de eficiencia energética	C
Perfil de carga	L

**TERMO ACERO INOX AISI 444**  
**150 LITROS**  
 ELÉCTRICO VERTICAL PARED

**CONEXIONES**



**DIMENSIONES**

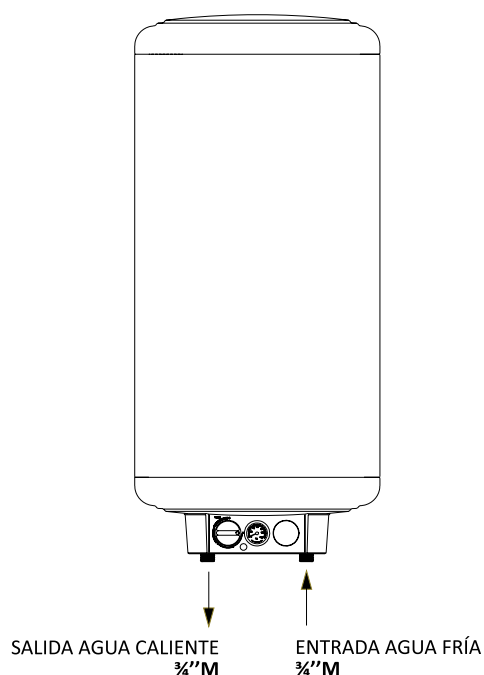


<b>Capacidad (L)</b>	<b>150 L</b>
<b>Especificaciones de construcción</b>	
Capacidad del depósito	150 L
Material de la cuba	Acero Inoxidable AISI 444 (EN 1.4521)
Aislante térmico	Espuma de poliuretano, CFC-libre y HCFC-libre, 50 mm de espesor
Revestimiento	Acero al carbono galvanizado pintado DX51D
Presión máxima en la cuba	8 bar (0,8 MPa)
Testado	12 bar (1,2 MPa)
Temperatura máxima	85°C
Apoyo eléctrico	2.000W x 230V
Clase de eficiencia energética	C
Perfil de carga	L

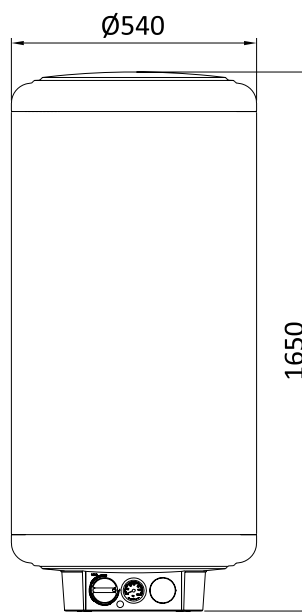


**TERMO ACERO INOX AISI 444**  
**200 LITROS**  
 ELÉCTRICO VERTICAL PARED

**CONEXIONES**



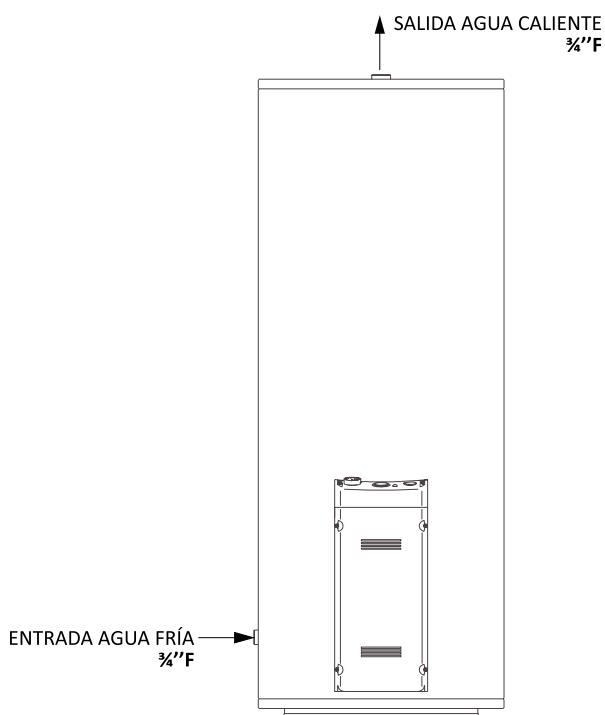
**DIMENSIONES**



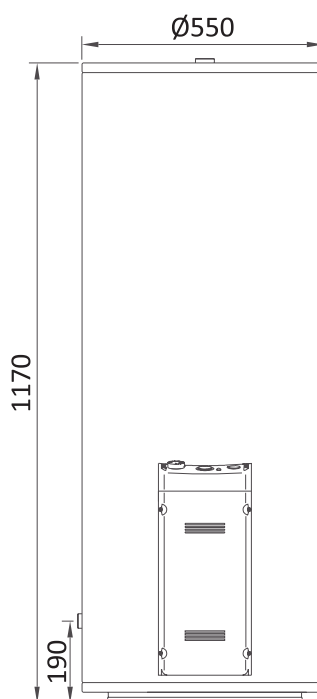
Capacidad (L)	200 L
<b>Especificaciones de construcción</b>	
Capacidad del depósito	200 L
Material de la cuba	Acero Inoxidable AISI 444 (EN 1.4521)
Aislante térmico	Espuma de poliuretano, CFC-libre y HCFC-libre, 50 mm de espesor
Revestimiento	Acero al carbono galvanizado pintado DX51D
Presión máxima en la cuba	8 bar (0,8 MPa)
Testado	12 bar (1,2 MPa)
Temperatura máxima	85°C
Apoyo eléctrico	2.000W x 230V
Clase de eficiencia energética	C
Perfil de carga	L

**TERMO ACERO INOX AISI 444**  
**150 LITROS**  
 ELÉCTRICO VERTICAL SUELO

**CONEXIONES**



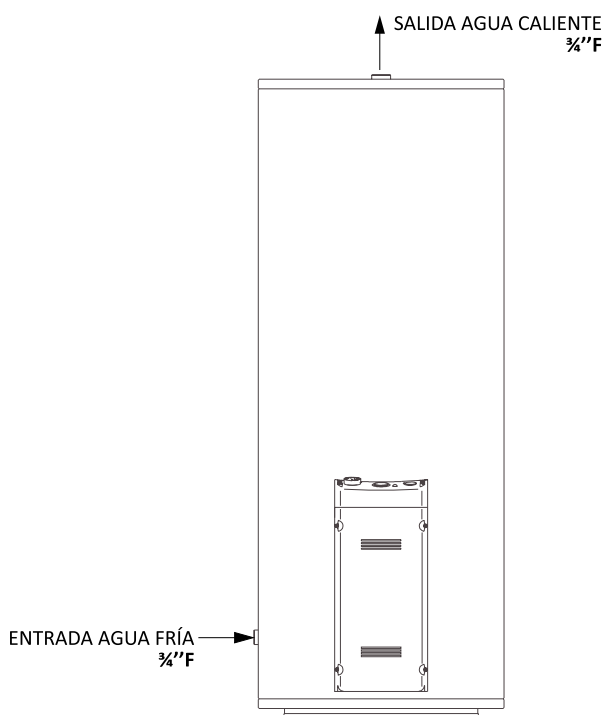
**DIMENSIONES**



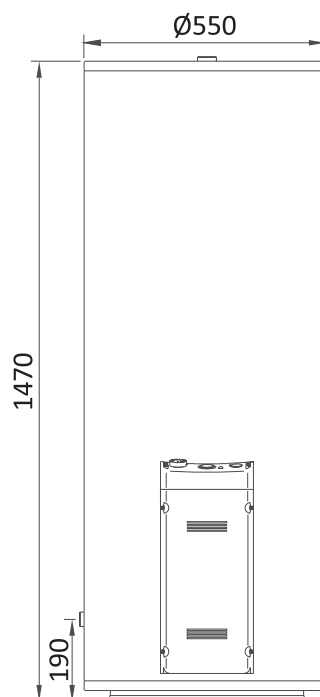
<b>Capacidad (L)</b>	<b>150 L</b>
<b>Especificaciones de construcción</b>	
Capacidad del depósito	150 L
Material de la cuba	Acero Inoxidable AISI 444 (EN 1.4521)
Aislante térmico	Espuma de poliuretano, CFC-libre y HCFC-libre, 50 mm de espesor
Revestimiento	Acero al carbono galvanizado pintado DX51D
Presión máxima en la cuba	8 bar (0,8 MPa)
Testado	12 bar (1,2 MPa)
Temperatura máxima	85°C
Apoyo eléctrico	2.000W x 230V
Clase de eficiencia energética	C
Perfil de carga	L

**TERMO ACERO INOX AISI 444**  
**200 LITROS**  
 ELÉCTRICO VERTICAL SUELO

**CONEXIONES**



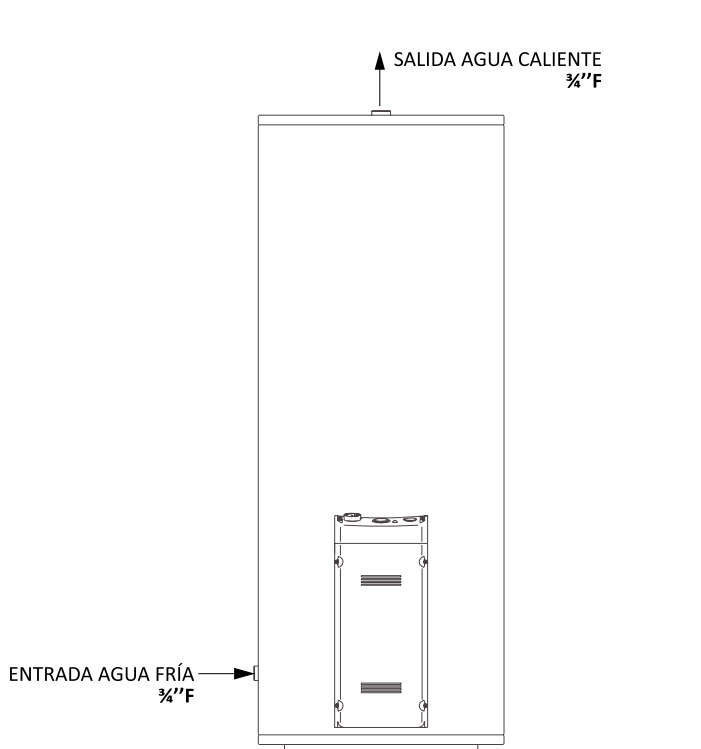
**DIMENSIONES**



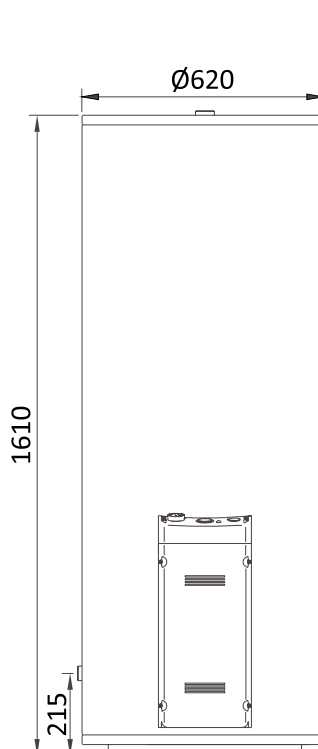
<b>Capacidad (L)</b>	<b>200 L</b>
<b>Especificaciones de construcción</b>	
Capacidad del depósito	200 L
Material de la cuba	Acero Inoxidable AISI 444 (EN 1.4521)
Aislante térmico	Espuma de poliuretano, CFC-libre y HCFC-libre, 50 mm de espesor
Revestimiento	Acero al carbono galvanizado pintado DX51D
Presión máxima en la cuba	8 bar (0,8 MPa)
Testado	12 bar (1,2 MPa)
Temperatura máxima	85°C
Apoyo eléctrico	2.000W x 230V
Clase de eficiencia energética	C
Perfil de carga	L

**TERMO ACERO INOX AISI 444**  
**300 LITROS**  
 ELÉCTRICO VERTICAL SUELO

**CONEXIONES**



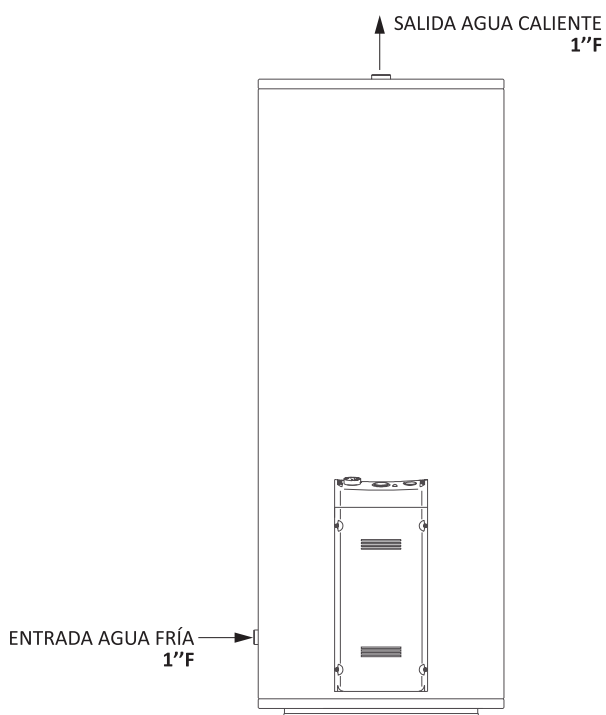
**DIMENSIONES**



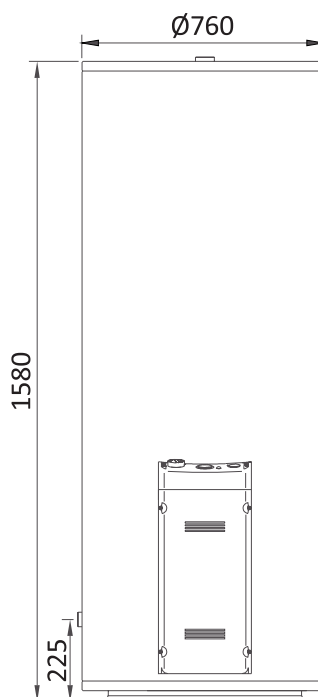
<b>Capacidad (L)</b>	<b>300 L</b>
<b>Especificaciones de construcción</b>	
Capacidad del depósito	300 L
Material de la cuba	Acero Inoxidable AISI 444 (EN 1.4521)
Aislante térmico	Espuma de poliuretano, CFC-libre y HCFC-libre, 50 mm de espesor
Revestimiento	Acero al carbono galvanizado pintado DX51D
Presión máxima en la cuba	8 bar (0,8 MPa)
Testado	12 bar (1,2 MPa)
Temperatura máxima	85°C
Apoyo eléctrico	2.000W x 230V
Clase de eficiencia energética	D
Perfil de carga	XL

**TERMO ACERO INOX AISI 444**  
**400 LITROS**  
 ELÉCTRICO VERTICAL SUELO

**CONEXIONES**



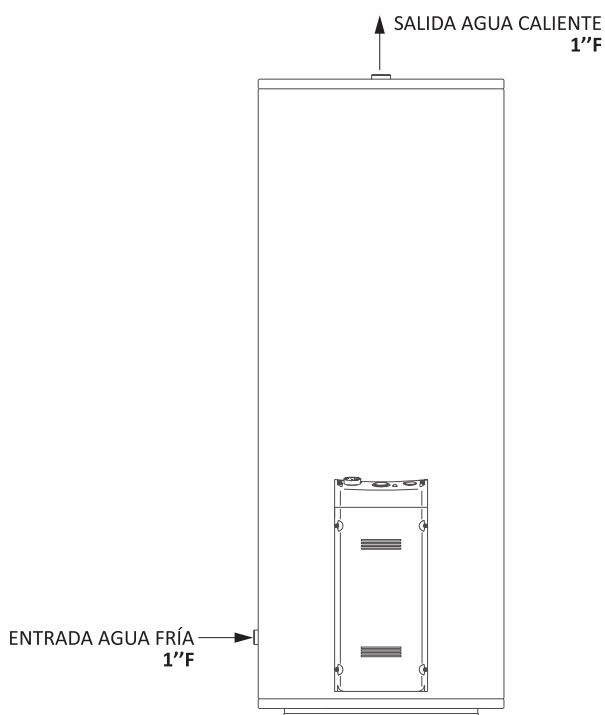
**DIMENSIONES**



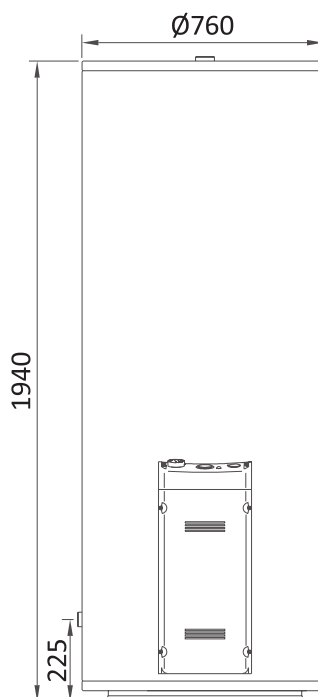
<b>Capacidad (L)</b>	<b>400 L</b>
<b>Especificaciones de construcción</b>	
Capacidad del depósito	400 L
Material de la cuba	Acero Inoxidable AISI 444 (EN 1.4521)
Aislante térmico	Espuma de poliuretano, CFC-libre y HCFC-libre, 75 mm de espesor
Revestimiento	Acero al carbono galvanizado pintado DX51D
Presión máxima en la cuba	8 bar (0,8 MPa)
Testado	12 bar (1,2 MPa)
Temperatura máxima	85°C
Apoyo eléctrico	10.000W x 400V
Clase de eficiencia energética	D
Perfil de carga	XL

**TERMO ACERO INOX AISI 444**  
**500 LITROS**  
 ELÉCTRICO VERTICAL SUELO

**CONEXIONES**



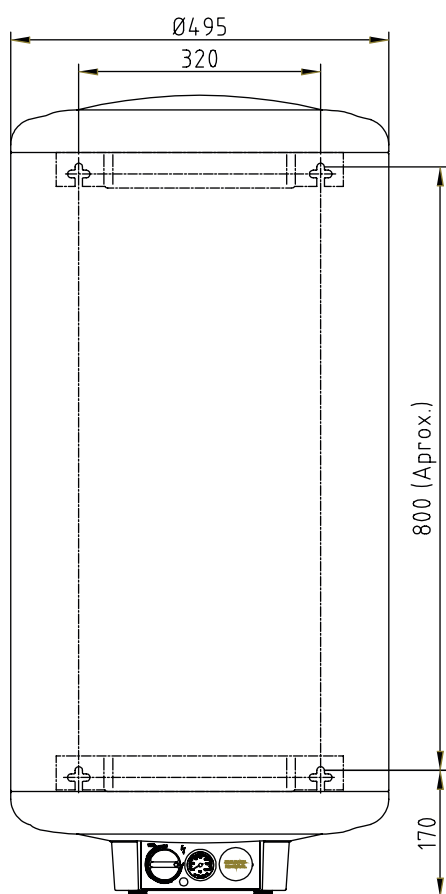
**DIMENSIONES**



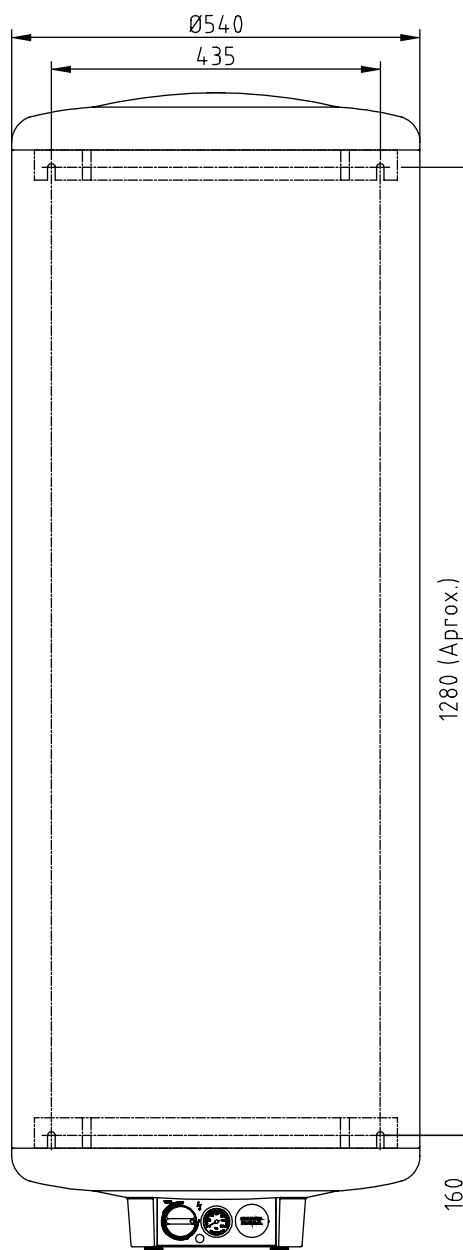
<b>Capacidad (L)</b>	<b>500 L</b>
<b>Especificaciones de construcción</b>	
Capacidad del depósito	500 L
Material de la cuba	Acero Inoxidable AISI 444 (EN 1.4521)
Aislante térmico	Espuma de poliuretano, CFC-libre y HCFC-libre, 50 mm de espesor
Revestimiento	Acero al carbono galvanizado pintado DX51D
Presión máxima en la cuba	8 bar (0,8 MPa)
Testado	12 bar (1,2 MPa)
Temperatura máxima	85°C
Apoyo eléctrico	10.000W x 400V
Clase de eficiencia energética	D
Perfil de carga	XL

## Posicionamiento soportes en termos

100 L



200 L



### ACERO DUPLEX 2205

El acero inoxidable DUPLEX 2205 es un acero con una microestructura formada por ferrita lo que permite que posea alta resistencia mecánica y buena resistencia a la corrosión.

Además, todas las soldaduras son efectuadas por proceso T.I.G "punto por punto", eliminando de esta forma cualquier posibilidad de corrosión intersticial.

Todas las soldaduras son decapadas y pasivadas después de su ejecución.



### ACUMULADOR 1 SERPENTÍN de pared Sin apoyo eléctrico

Código	Modelo	Diámetro x alto mm	PRECIO
<b>FB</b> 18657	AP 100	495 x 1.020	922 €
<b>FC</b> 18658	AP 150	540 x 1.300	1.045 €
<b>FC</b> 18659	AP 200	540 x 1.650	1.322 €

### ACUMULADOR 1 SERPENTÍN de suelo Sin apoyo eléctrico

Código	Modelo	Diámetro x alto mm	PRECIO
<b>FC</b> 18660	AS 150	550 x 1.120	1.045 €
<b>FC</b> 18661	AS 200	550 x 1.420	1.322 €
<b>FC</b> 18662	AS 300	620 x 1.570	1.716 €
<b>FC</b> 18663	AS 500	710 x 1.960	2.888 €



➤ SUPLEMENTO VACIADO Y ARO ALTO: CONSULTAR PRECIO  
Obligatorio para locales de pública concurrencia.

### ACCESORIOS

RESISTENCIA									
Códigos	Capacidad	1 Serpentín Pared vertical			1 Serpentín Suelo vertical				PRECIO
		100L	150L	200L	150L	200L	300L	500L	
18691	1500W 230V 1 1/2"	●	●	●	●	●	●	●	104 €
18692	2000W 230V 1 1/2"	●	●	●	●	●	●	●	111 €
18693	3000W 230V 1 1/2"	●	●	●	●	●	●	●	120 €

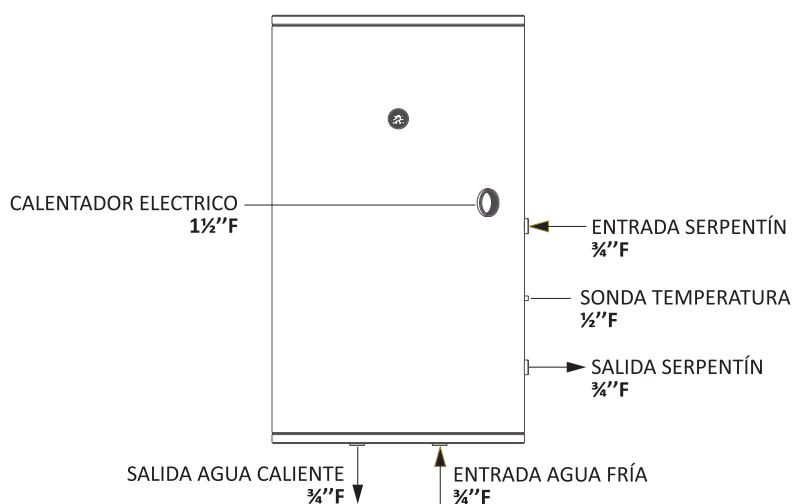


## ACUMULADOR ACERO DUPLEX 2205

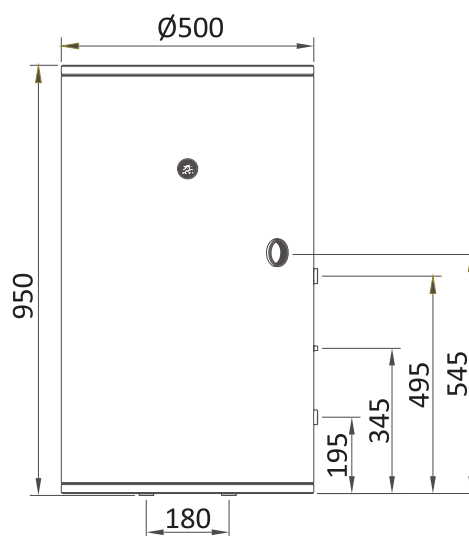
### 100 LITROS

1 SERPENTÍN / VERTICAL PARED

#### CONEXIONES



#### DIMENSIONES



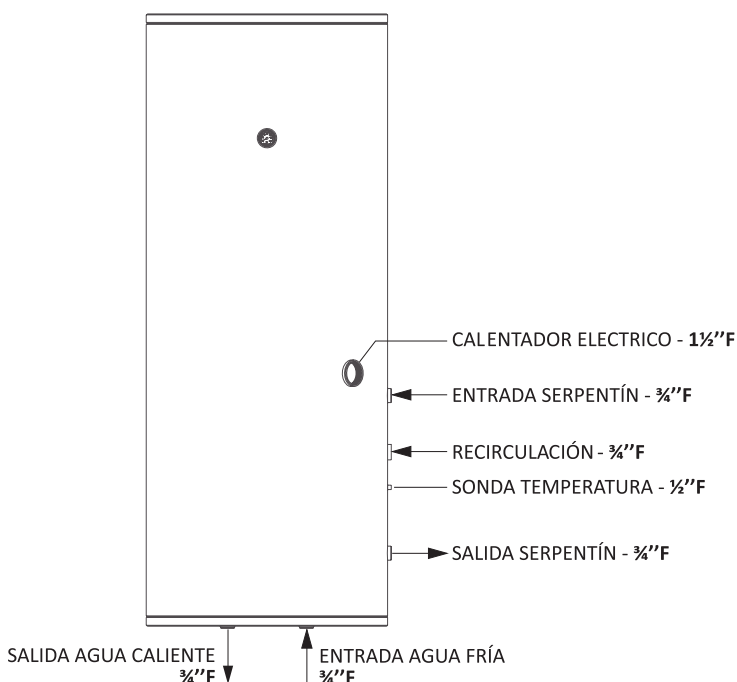
Capacidad (L)	100 L
<b>Especificaciones de construcción</b>	
Capacidad del depósito	100 L
Material de la cuba	Acero Inoxidable DUPLEX 2205 (EN 1.4462)
Aislante térmico	Espuma de poliuretano, CFC-libre y HCFC-libre, 50 mm de espesor
Revestimiento	Acero al carbono galvanizado pintado DX51D
Serpentín	Tubo de acero inoxidable AISI 316L
Área de intercambio serpentín	0,50 m <sup>2</sup>
Capacidad serpentín	2,3 L
Capacidad transferencia serpentín	18kW
Presión máxima en la cuba	8 bar (0,8 MPa)
Testado	12 bar (1,2 MPa)
Presión máxima en el primario	8 bar (0,8 MPa)
Temperatura máxima	85°C
Pérdida de calor	49W (EN 12897)
Etiquetado eficiencia energética	B
Opcional	Apoyo eléctrico 2.000W x 230V

## ACUMULADOR ACERO DUPLEX 2205

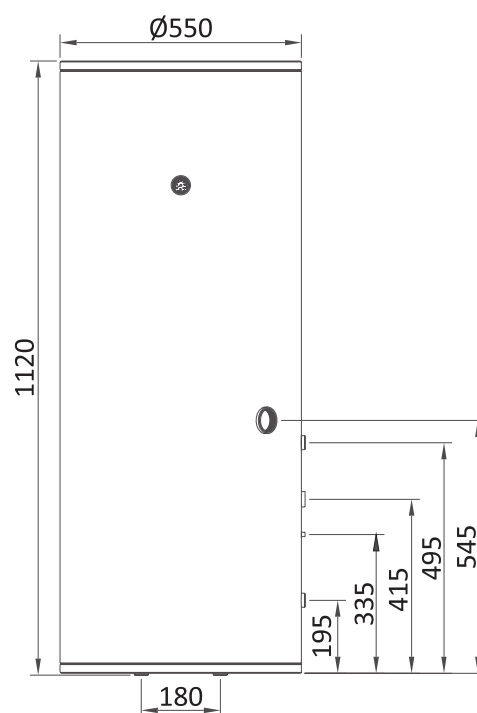
### 150 LITROS

1 SERPENTÍN / VERTICAL PARED

#### CONEXIONES



#### DIMENSIONES

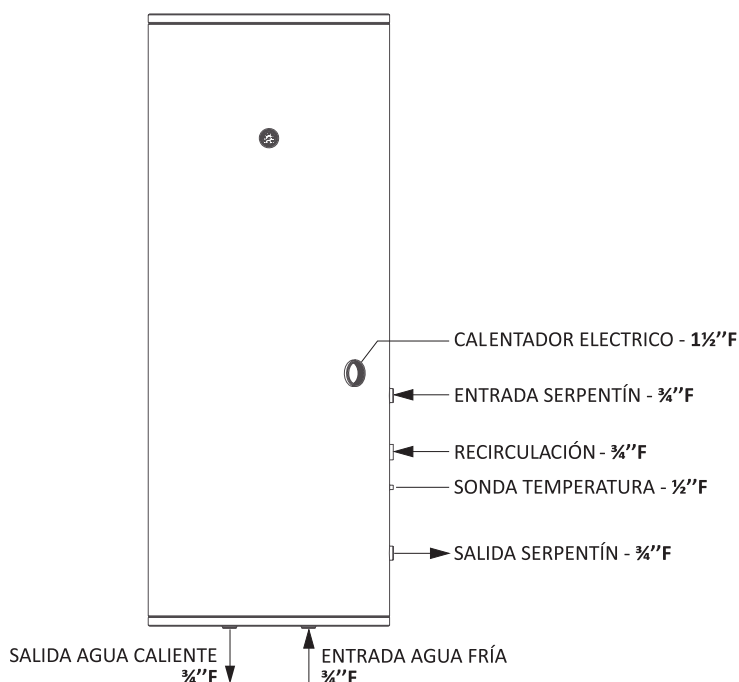


Capacidad (L)	150 L
<b>Especificaciones de construcción</b>	
Capacidad del depósito	150 L
Material de la cuba	Acero Inoxidable DUPLEX 2205 (EN 1.4462)
Aislante térmico	Espuma de poliuretano, CFC-libre y HCFC-libre, 50 mm de espesor
Revestimiento	Acero al carbono galvanizado pintado DX51D
Serpentín	Tubo de acero inoxidable AISI 316L
Área de intercambio serpentín	0,67 m <sup>2</sup>
Capacidad serpentín	3,1 L
Capacidad transferencia serpentín	21kW
Presión máxima en la cuba	8 bar (0,8 MPa)
Testado	12 bar (1,2 MPa)
Presión máxima en el primario	8 bar (0,8 MPa)
Temperatura máxima	85°C
Pérdida de calor	63W (EN 12897)
Etiquetado eficiencia energética	C
Opcional	Apoyo eléctrico 1.500W x 230V

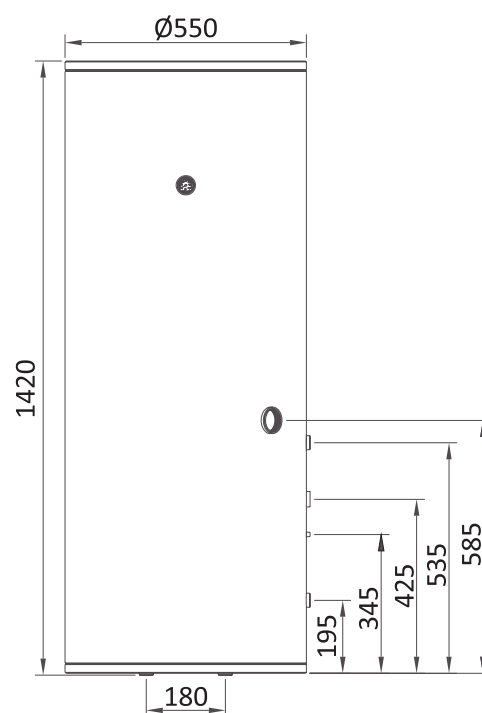
**ACUMULADOR ACERO DUPLEX 2205  
 200 LITROS**

1 SERPENTÍN / VERTICAL PARED

**CONEXIONES**



**DIMENSIONES**



<b>Capacidad (L)</b>	<b>200 L</b>
<b>Especificaciones de construcción</b>	
Capacidad del depósito	200 L
Material de la cuba	Acero Inoxidable DUPLEX 2205 (EN 1.4462)
Aislante térmico	Espuma de poliuretano, CFC-libre y HCFC-libre, 50 mm de espesor
Revestimiento	Acero al carbono galvanizado pintado DX51D
Serpentín	Tubo de acero inoxidable AISI 316L
Área de intercambio serpentín	0,77 m <sup>2</sup>
Capacidad serpentín	3,5 L
Capacidad transferencia serpentín	23kW
Presión máxima en la cuba	8 bar (0,8 MPa)
Testado	12 bar (1,2 MPa)
Presión máxima en el primario	8 bar (0,8 MPa)
Temperatura máxima	85°C
Pérdida de calor	77W (EN 12897)
Etiquetado eficiencia energética	C
Opcional	Apoyo eléctrico 1.500W x 230V



# FICHA TÉCNICA Slon

GAMA SLON | ACUMULADOR DUPLEX 2205

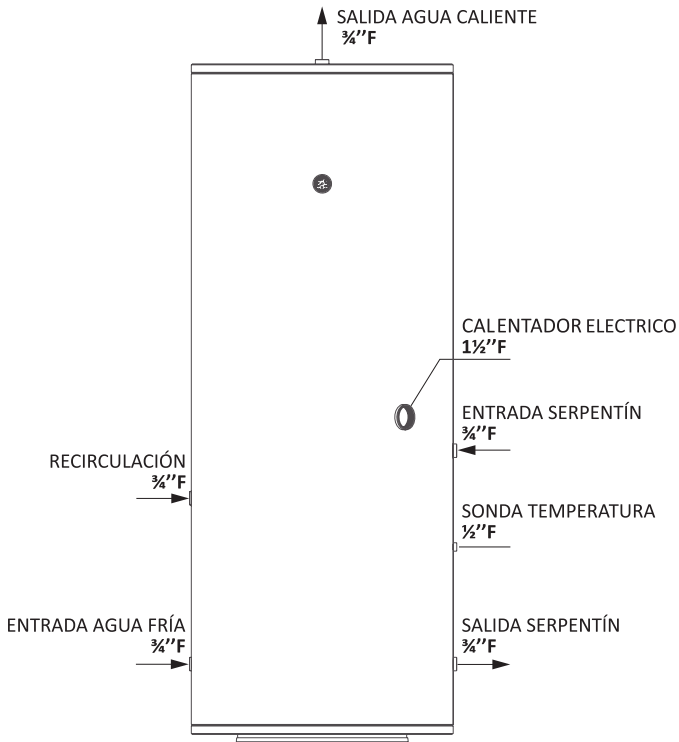


## ACUMULADOR ACERO DUPLEX 2205

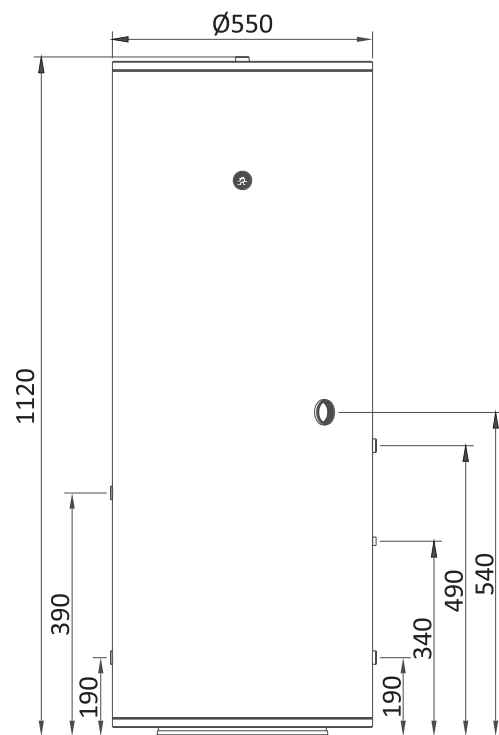
### 150 LITROS

1 SERPENTÍN / VERTICAL SUELO

#### CONEXIONES



#### DIMENSIONES



Capacidad (L)	150 L
<b>Especificaciones de construcción</b>	
Capacidad del depósito	150 L
Material de la cuba	Acero Inoxidable DUPLEX 2205 (EN 1.4462)
Aislante térmico	Espuma de poliuretano, CFC-libre y HCFC-libre, 50 mm de espesor
Revestimiento	Acero al carbono galvanizado pintado DX51D
Serpentín	Tubo de acero inoxidable AISI 316L
Área de intercambio serpentín	0,67 m <sup>2</sup>
Capacidad serpentín	3,1 L
Capacidad transferencia serpentín	21kW
Presión máxima en la cuba	8 bar (0,8 MPa)
Testado	12 bar (1,2 MPa)
Presión máxima en el primario	8 bar (0,8 MPa)
Temperatura máxima	85°C
Pérdida de calor	63W (EN 12897)
Etiquetado eficiencia energética	C
Opcional	Apoyo eléctrico 1.500W x 230V



# FICHA TÉCNICA Slon

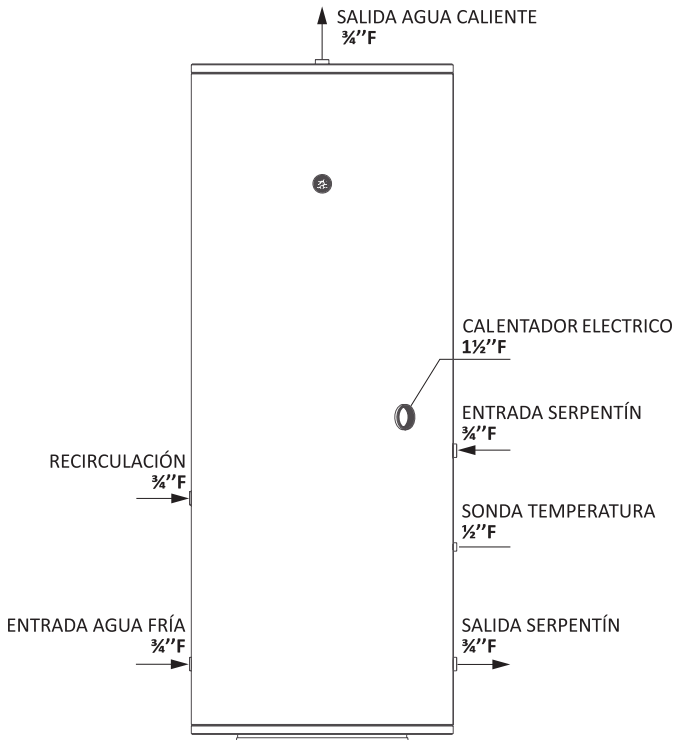
GAMA SLON | ACUMULADOR DUPLEX 2205



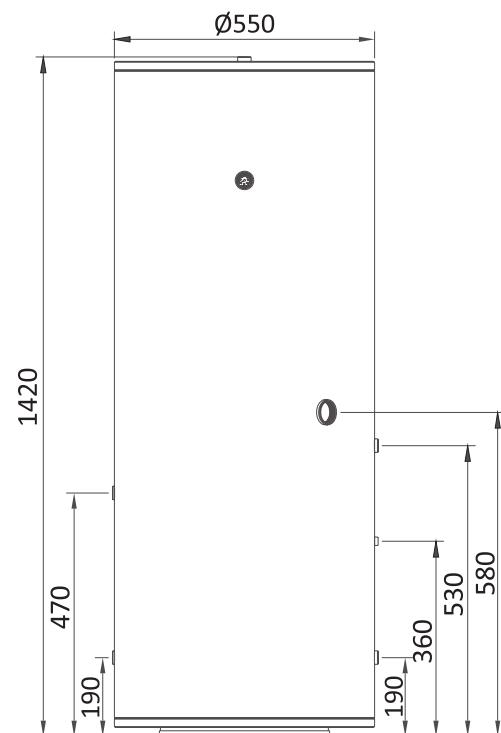
## ACUMULADOR ACERO DUPLEX 2205 200 LITROS

1 SERPENTÍN / VERTICAL SUELO

### CONEXIONES



### DIMENSIONES



Capacidad (L)	200 L
<b>Especificaciones de construcción</b>	
Capacidad del depósito	200 L
Material de la cuba	Acero Inoxidable DUPLEX 2205 (EN 1.4462)
Aislante térmico	Espuma de poliuretano, CFC-libre y HCFC-libre, 50 mm de espesor
Revestimiento	Acero al carbono galvanizado pintado DX51D
Serpentín	Tubo de acero inoxidable AISI 316L
Área de intercambio serpentín	0,77 m <sup>2</sup>
Capacidad serpentín	3,5 L
Capacidad transferencia serpentín	23kW
Presión máxima en la cuba	8 bar (0,8 MPa)
Testado	12 bar (1,2 MPa)
Presión máxima en el primario	8 bar (0,8 MPa)
Temperatura máxima	85°C
Pérdida de calor	77W (EN 12897)
Etiquetado eficiencia energética	C
Opcional	Apoyo eléctrico 1.500W x 230V



# FICHA TÉCNICA Slon

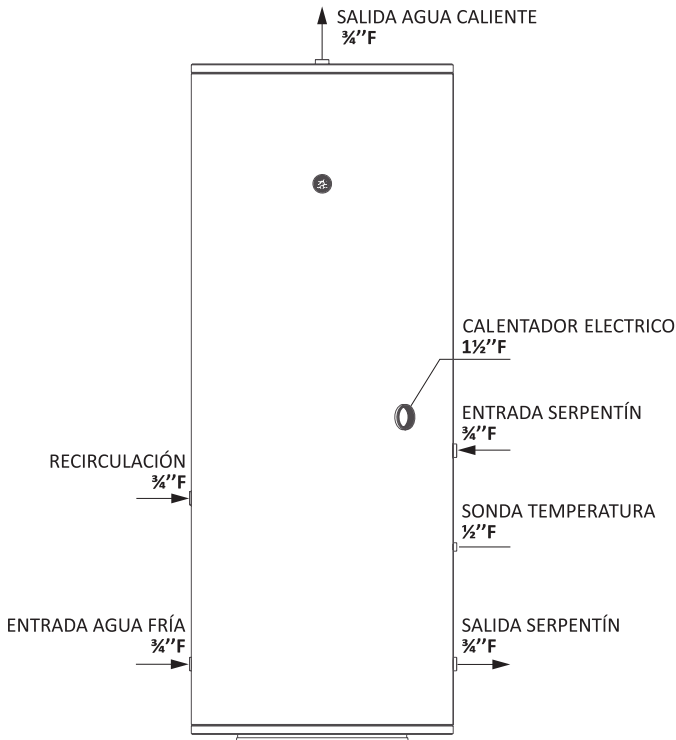
GAMA SLON | ACUMULADOR DUPLEX 2205



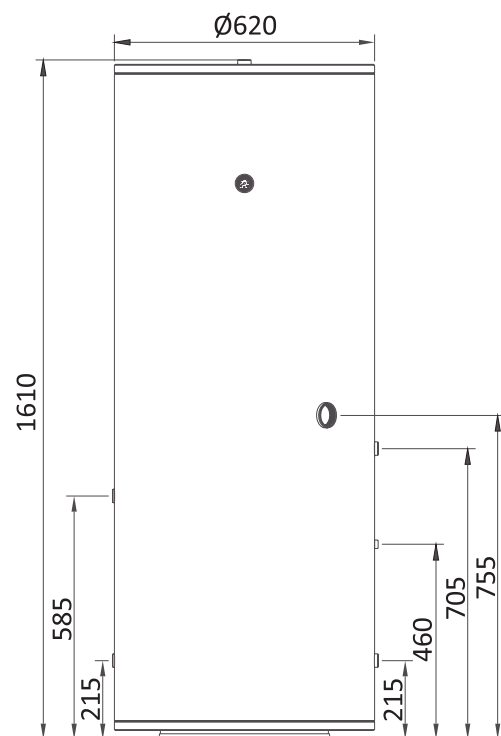
## ACUMULADOR ACERO DUPLEX 2205 300 LITROS

1 SERPENTÍN / VERTICAL SUELO

### CONEXIONES



### DIMENSIONES



Capacidad (L)	300 L
<b>Especificaciones de construcción</b>	
Capacidad del depósito	300 L
Material de la cuba	Acero Inoxidable DUPLEX 2205 (EN 1.4462)
Aislante térmico	Espuma de poliuretano, CFC-libre y HCFC-libre, 50 mm de espesor
Revestimiento	Acero al carbono galvanizado pintado DX51D
Serpentín	Tubo de acero inoxidable AISI 316L
Área de intercambio serpentín	1,32 m <sup>2</sup>
Capacidad serpentín	6,0 L
Capacidad transferencia serpentín	36kW
Presión máxima en la cuba	8 bar (0,8 MPa)
Testado	12 bar (1,2 MPa)
Presión máxima en el primario	8 bar (0,8 MPa)
Temperatura máxima	85°C
Pérdida de calor	94W (EN 12897)
Etiquetado eficiencia energética	C
Opcional	Apoyo eléctrico 2.000W x 230V



# FICHA TÉCNICA Slon

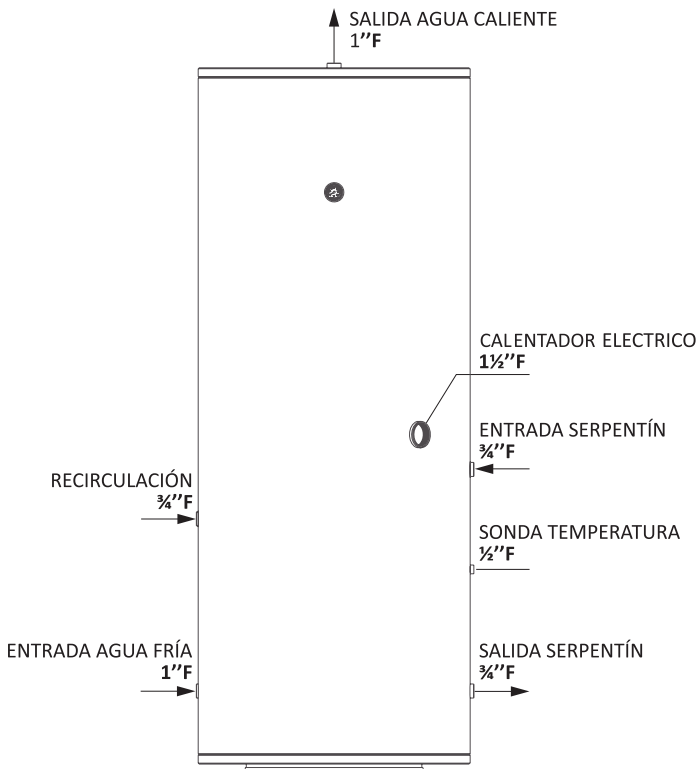
GAMA SLON | ACUMULADOR DUPLEX 2205



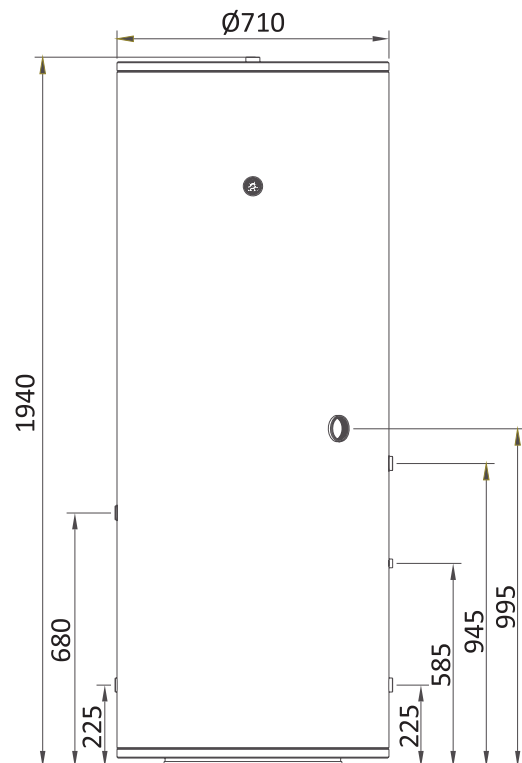
## ACUMULADOR ACERO DUPLEX 2205 500 LITROS

1 SERPENTÍN / VERTICAL SUELO

### CONEXIONES



### DIMENSIONES



Capacidad (L)	500 L
<b>Especificaciones de construcción</b>	
Capacidad del depósito	500 L
Material de la cuba	Acero Inoxidable DUPLEX 2205 (EN 1.4462)
Aislante térmico	Espuma de poliuretano, CFC-libre y HCFC-libre, 50 mm de espesor
Revestimiento	Acero al carbono galvanizado pintado DX51D
Serpentín	Tubo de acero inoxidable AISI 316L
Área de intercambio serpentín	2,13 m <sup>2</sup>
Capacidad serpentín	9,8 L
Capacidad transferencia serpentín	60kW
Presión máxima en la cuba	8 bar (0,8 MPa)
Testado	12 bar (1,2 MPa)
Presión máxima en el primario	8 bar (0,8 MPa)
Temperatura máxima	85°C
Pérdida de calor	111W (EN 12897)
Etiquetado eficiencia energética	C
Opcional	Apoyo eléctrico 3.000W x 230V



# FICHA TÉCNICA Slon

GAMA SLON | ACUMULADOR INOX 444



## ACERO INOX AISI 444

El acero inoxidable AISI 444 es un acero ferrítico, acero de bajo carbono que contiene molibdeno, titanio y niobio, que presenta un mejor comportamiento frente a la corrosión por picaduras respecto a otros aceros más tradicionales.

Es un acero con buena ductilidad, dureza y resistencia a la sensibilización, incluso con soldaduras. Además, todas las soldaduras son efectuadas por proceso T.I.G "punto por punto", eliminando de esta forma cualquier posibilidad de corrosión intersticial.

Todas las soldaduras son decapadas y pasivadas después de su ejecución.

**GARANTÍA**  
**7**  
**AÑOS**



## ACUMULADOR 1 SERPENTÍN de pared Sin apoyo eléctrico



Código	Modelo	Diámetro x alto mm	PRECIO
<b>FB</b> 18664	AP 100	495 x 1.020	811 €
<b>FC</b> 18665	AP 150	540 x 1.300	976 €
<b>FC</b> 18666	AP 200	540 x 1.650	1.117 €

## ACUMULADOR 1 SERPENTÍN de suelo Sin apoyo eléctrico



Código	Modelo	Diámetro x alto mm	PRECIO
<b>FC</b> 18667	AS 150	550 x 1.120	976 €
<b>FC</b> 18668	AS 200	550 x 1.420	1.117 €
<b>FC</b> 18669	AS 300	620 x 1.570	1.456 €
<b>FC</b> 18670	AS 500	710 x 1.960	2.333 €

➤ SUPLEMENTO VACIADO Y ARO ALTO: CONSULTAR PRECIO  
Obligatorio para locales de pública concurrencia.



## ACCESORIOS

### RESISTENCIA

Códigos	Capacidad	1 Serpentín Pared vertical			1 Serpentín Suelo vertical				PRECIO
		100L	150L	200L	150L	200L	300L	500L	
18691	1500W 230V 1 1/2"	●	●	●	●	●	●	●	104 €
18692	2000W 230V 1 1/2"	●	●	●	●	●	●	●	111 €
18693	3000W 230V 1 1/2"	●	●	●	●	●	●	●	120 €

Consultar documento condiciones de garantía pág. 56

Precios exclusivos para clientes profesionales · IVA no incluido · Ofertas válidas hasta fin de existencias, cambio de tarifa o error tipográfico.





# FICHA TÉCNICA Slon

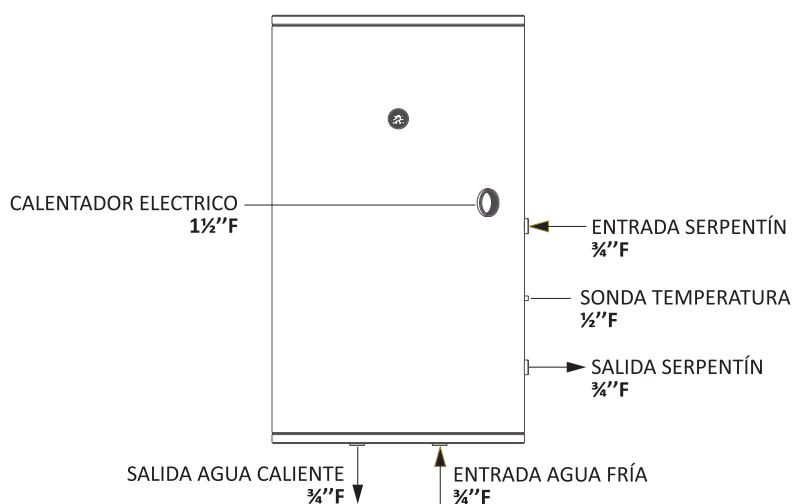
GAMA SLON | ACUMULADOR INOX 444



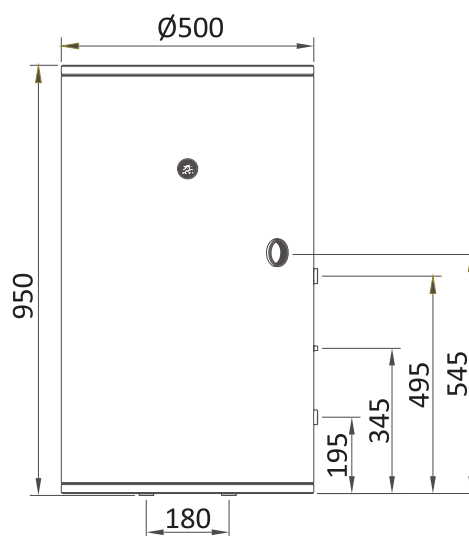
## ACUMULADOR ACERO INOX AISI 444 100 LITROS

1 SERPENTÍN / VERTICAL PARED

### CONEXIONES



### DIMENSIONES



Capacidad (L)	100 L
<b>Especificaciones de construcción</b>	
Capacidad del depósito	100 L
Material de la cuba	Acero Inoxidable AISI 444 (EN 1.4521)
Aislante térmico	Espuma de poliuretano, CFC-libre y HCFC-libre, 50 mm de espesor
Revestimiento	Acero al carbono galvanizado pintado DX51D
Serpentín	Tubo de acero inoxidable AISI 316L
Área de intercambio serpentín	0,50 m <sup>2</sup>
Capacidad serpentín	2,3 L
Capacidad transferencia serpentín	18kW
Presión máxima en la cuba	8 bar (0,8 MPa)
Testado	12 bar (1,2 MPa)
Presión máxima en el primario	8 bar (0,8 MPa)
Temperatura máxima	85°C
Pérdida de calor	49W (EN 12897)
Etiquetado eficiencia energética	B
Opcional	Apoyo eléctrico 2.000W x 230V



# FICHA TÉCNICA Slon

GAMA SLON | ACUMULADOR INOX 444

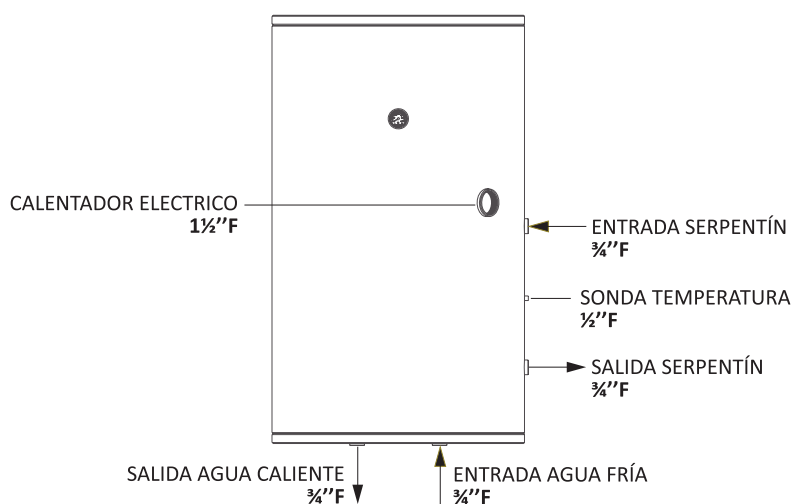


## ACUMULADOR ACERO INOX AISI 444

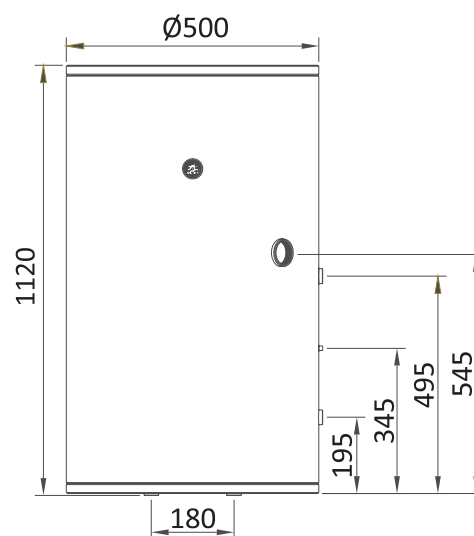
### 120 LITROS

1 SERPENTÍN / VERTICAL PARED

#### CONEXIONES



#### DIMENSIONES



Capacidad (L)	120 L
<b>Especificaciones de construcción</b>	
Capacidad del depósito	120 L
Material de la cuba	Acero Inoxidable AISI 444 (EN 1.4521)
Aislante térmico	Espuma de poliuretano, CFC-libre y HCFC-libre, 50 mm de espesor
Revestimiento	Acero al carbono galvanizado pintado DX51D
Serpentín	Tubo de acero inoxidable AISI 316L
Área de intercambio serpentín	0,50 m <sup>2</sup>
Capacidad serpentín	2,3 L
Capacidad transferencia serpentín	18kW
Presión máxima en la cuba	8 bar (0,8 MPa)
Testado	12 bar (1,2 MPa)
Presión máxima en el primario	8 bar (0,8 MPa)
Temperatura máxima	85°C
Pérdida de calor	60W (EN 12897)
Etiquetado eficiencia energética	C
Opcional	Apoyo eléctrico 2.000W x 230V



# FICHA TÉCNICA Slon

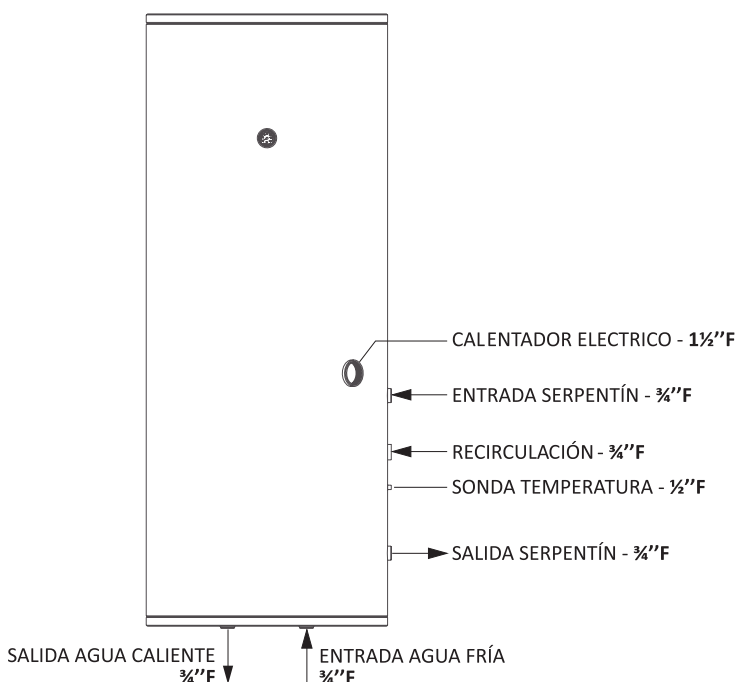
GAMA SLON | ACUMULADOR INOX 444



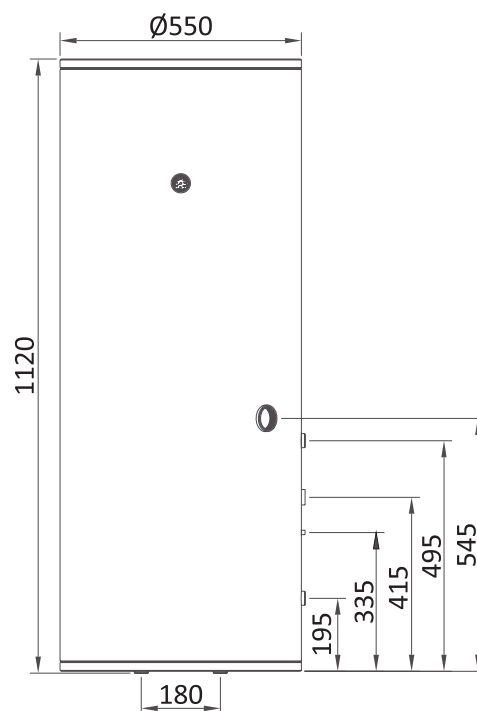
## ACUMULADOR ACERO INOX AISI 444 150 LITROS

1 SERPENTÍN / VERTICAL PARED

### CONEXIONES



### DIMENSIONES

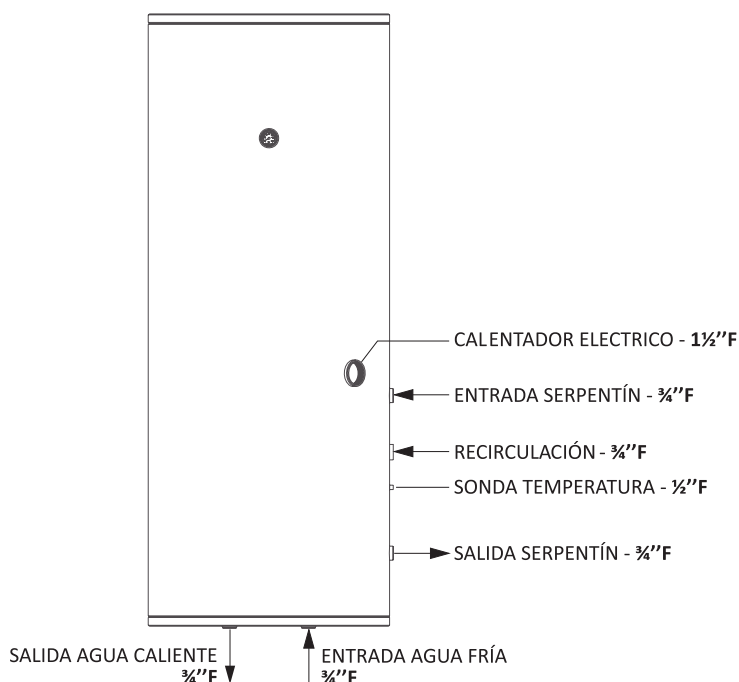


Capacidad (L)	150 L
<b>Especificaciones de construcción</b>	
Capacidad del depósito	150 L
Material de la cuba	Acero Inoxidable AISI 444 (EN 1.4521)
Aislante térmico	Espuma de poliuretano, CFC-libre y HCFC-libre, 50 mm de espesor
Revestimiento	Acero al carbono galvanizado pintado DX51D
Serpentín	Tubo de acero inoxidable AISI 316L
Área de intercambio serpentín	0,67 m <sup>2</sup>
Capacidad serpentín	3,1 L
Capacidad transferencia serpentín	21kW
Presión máxima en la cuba	8 bar (0,8 MPa)
Testado	12 bar (1,2 MPa)
Presión máxima en el primario	8 bar (0,8 MPa)
Temperatura máxima	85°C
Pérdida de calor	63W (EN 12897)
Etiquetado eficiencia energética	C
Opcional	Apoyo eléctrico 1.500W x 230V

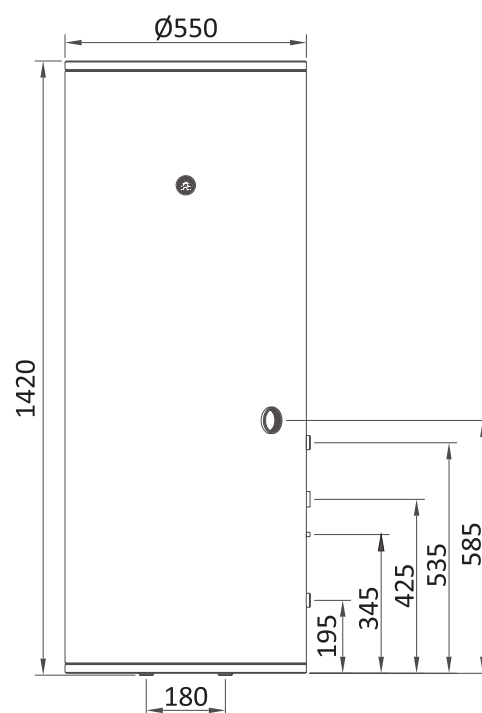
**ACUMULADOR ACERO INOX AISI 444**  
**200 LITROS**

1 SERPENTÍN / VERTICAL PARED

**CONEXIONES**



**DIMENSIONES**

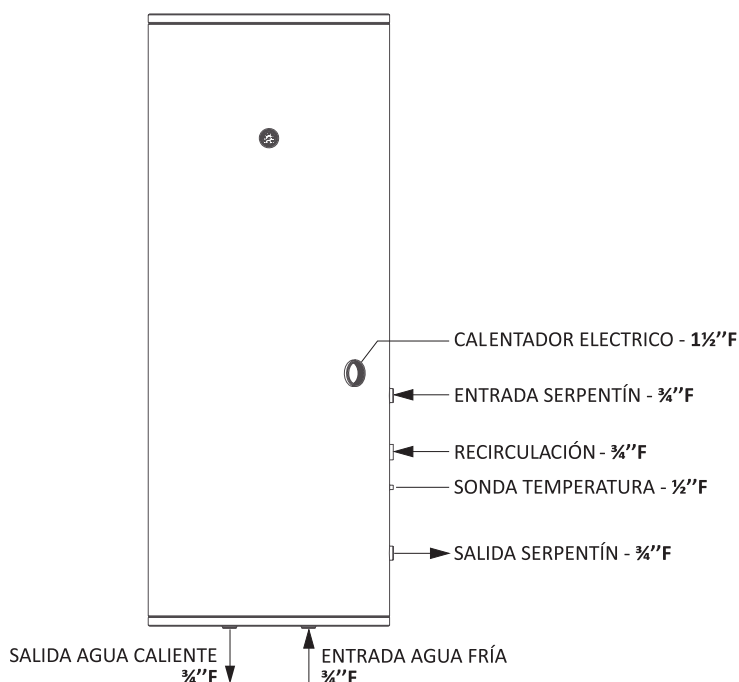


Capacidad (L)	200 L
<b>Especificaciones de construcción</b>	
Capacidad del depósito	200 L
Material de la cuba	Acero Inoxidable AISI 444 (EN 1.4521)
Aislante térmico	Espuma de poliuretano, CFC-libre y HCFC-libre, 50 mm de espesor
Revestimiento	Acero al carbono galvanizado pintado DX51D
Serpentín	Tubo de acero inoxidable AISI 316L
Área de intercambio serpentín	0,77 m <sup>2</sup>
Capacidad serpentín	3,5 L
Capacidad transferencia serpentín	23kW
Presión máxima en la cuba	8 bar (0,8 MPa)
Testado	12 bar (1,2 MPa)
Presión máxima en el primario	8 bar (0,8 MPa)
Temperatura máxima	85°C
Pérdida de calor	77W (EN 12897)
Etiquetado eficiencia energética	C
Opcional	Apoyo eléctrico 1.500W x 230V

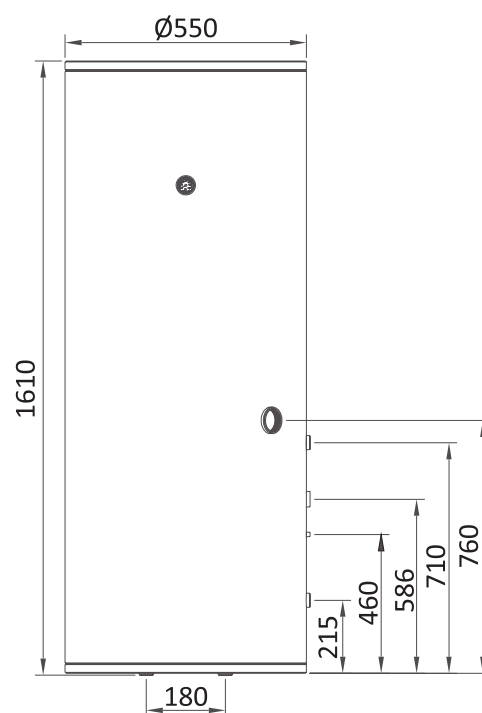
**ACUMULADOR ACERO INOX AISI 444**  
**300 LITROS**

1 SERPENTÍN / VERTICAL PARED

**CONEXIONES**



**DIMENSIONES**

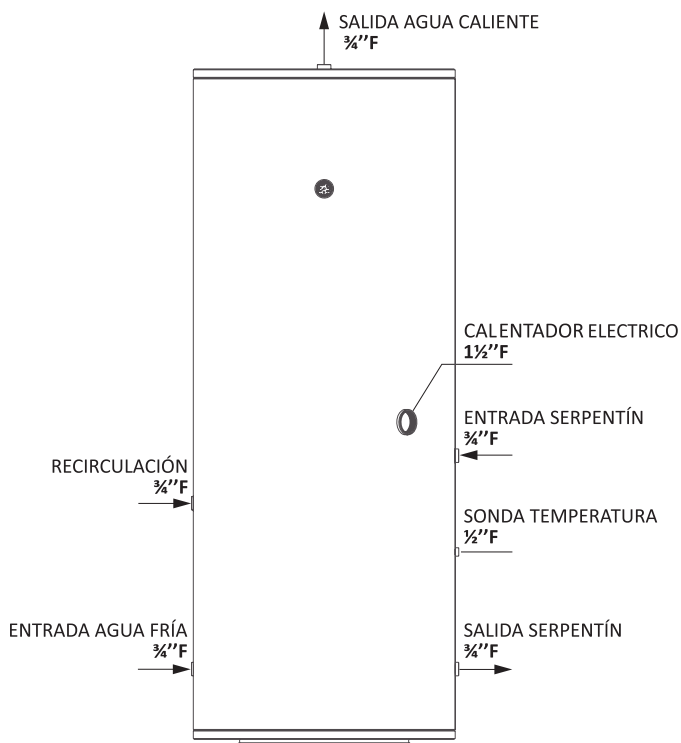


Capacidad (L)	300 L
<b>Especificaciones de construcción</b>	
Capacidad del depósito	300 L
Material de la cuba	Acero Inoxidable AISI 444 (EN 1.4521)
Aislante térmico	Espuma de poliuretano, CFC-libre y HCFC-libre, 50 mm de espesor
Revestimiento	Acero al carbono galvanizado pintado DX51D
Serpentín	Tubo de acero inoxidable AISI 316L
Área de intercambio serpentín	1,32 m <sup>2</sup>
Capacidad serpentín	6,0 L
Capacidad transferencia serpentín	36kW
Presión máxima en la cuba	8 bar (0,8 MPa)
Testado	12 bar (1,2 MPa)
Presión máxima en el primario	8 bar (0,8 MPa)
Temperatura máxima	85°C
Pérdida de calor	94W (EN 12897)
Etiquetado eficiencia energética	C
Opcional	Apoyo eléctrico 2.000W x 230V

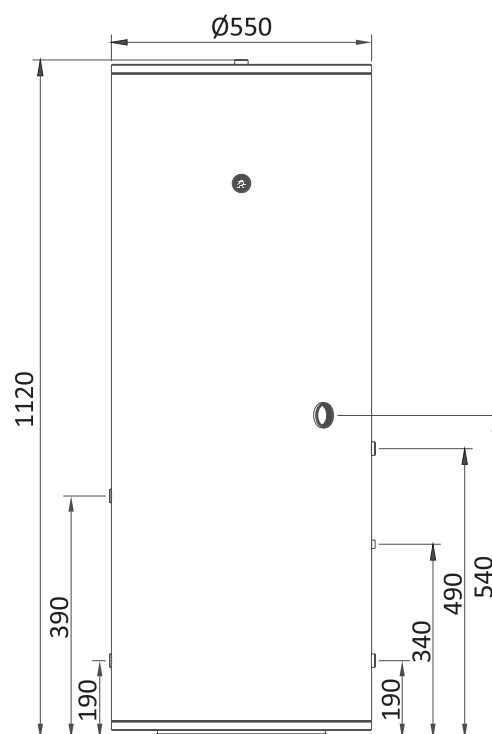
## ACUMULADOR ACERO INOX AISI 444 150 LITROS

1 SERPENTÍN / VERTICAL SUELO

### CONEXIONES



### DIMENSIONES

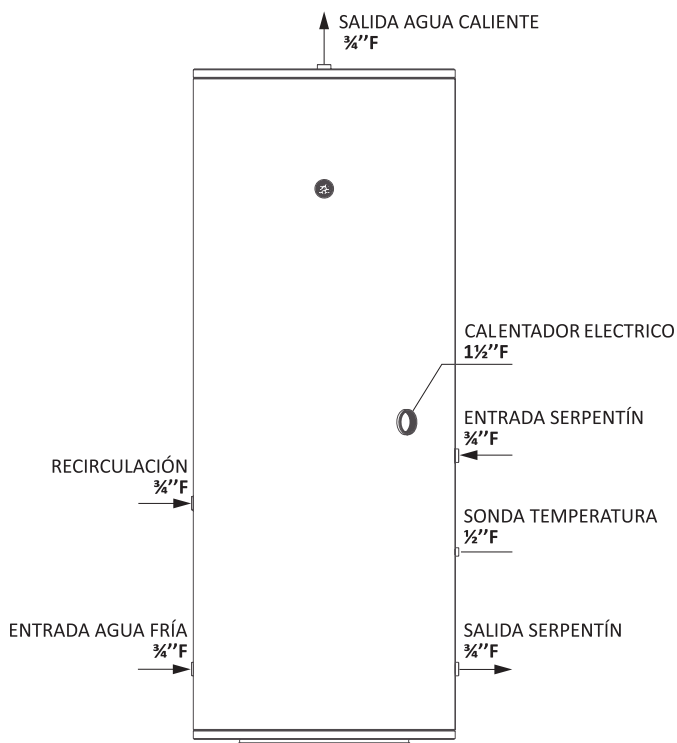


Capacidad (L)	150 L
<b>Especificaciones de construcción</b>	
Capacidad del depósito	150 L
Material de la cuba	Acero Inoxidable AISI 444 (EN 1.4521)
Aislante térmico	Espuma de poliuretano, CFC-libre y HCFC-libre, 50 mm de espesor
Revestimiento	Acero al carbono galvanizado pintado DX51D
Serpentín	Tubo de acero inoxidable AISI 316L
Área de intercambio serpentín	0,67 m <sup>2</sup>
Capacidad serpentín	3,1 L
Capacidad transferencia serpentín	21kW
Presión máxima en la cuba	8 bar (0,8 MPa)
Testado	12 bar (1,2 MPa)
Presión máxima en el primario	8 bar (0,8 MPa)
Temperatura máxima	85°C
Pérdida de calor	63W (EN 12897)
Etiquetado eficiencia energética	C
Opcional	Apoyo eléctrico 1.500W x 230V

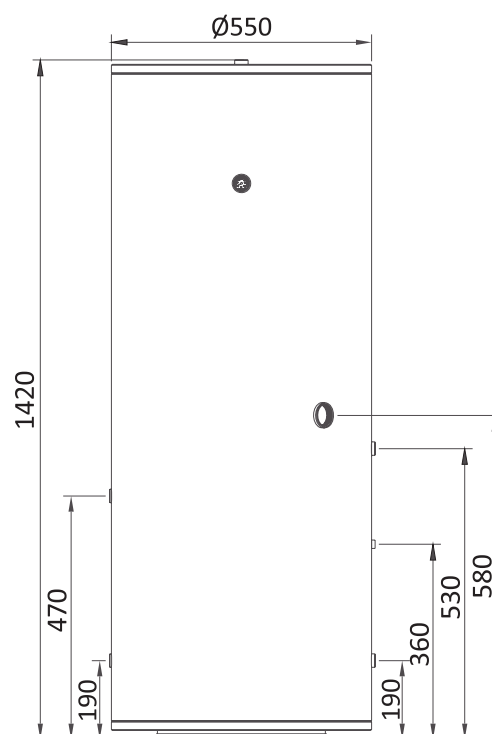
**ACUMULADOR ACERO INOX AISI 444  
200 LITROS**

1 SERPENTÍN / VERTICAL SUELO

**CONEXIONES**



**DIMENSIONES**

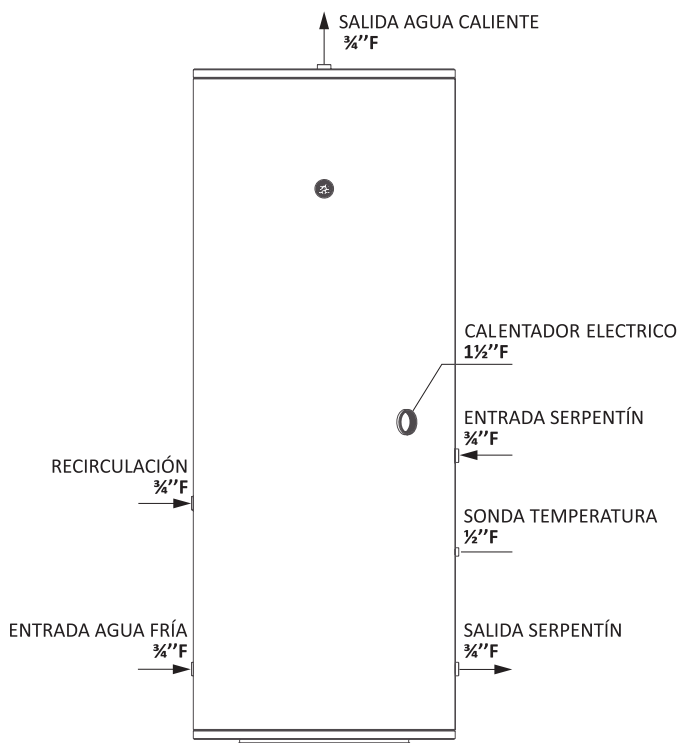


Capacidad (L)	200 L
<b>Especificaciones de construcción</b>	
Capacidad del depósito	200 L
Material de la cuba	Acero Inoxidable AISI 444 (EN 1.4521)
Aislante térmico	Espuma de poliuretano, CFC-libre y HCFC-libre, 50 mm de espesor
Revestimiento	Acero al carbono galvanizado pintado DX51D
Serpentín	Tubo de acero inoxidable AISI 316L
Área de intercambio serpentín	0,77 m <sup>2</sup>
Capacidad serpentín	3,5 L
Capacidad transferencia serpentín	23kW
Presión máxima en la cuba	8 bar (0,8 MPa)
Testado	12 bar (1,2 MPa)
Presión máxima en el primario	8 bar (0,8 MPa)
Temperatura máxima	85°C
Pérdida de calor	77W (EN 12897)
Etiquetado eficiencia energética	C
Opcional	Apoyo eléctrico 1.500W x 230V

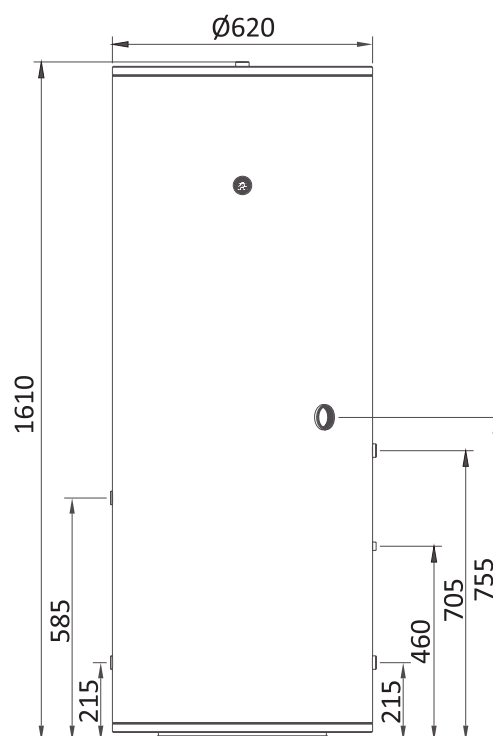
**ACUMULADOR ACERO INOX AISI 444**  
**300 LITROS**

1 SERPENTÍN / VERTICAL SUELO

**CONEXIONES**



**DIMENSIONES**



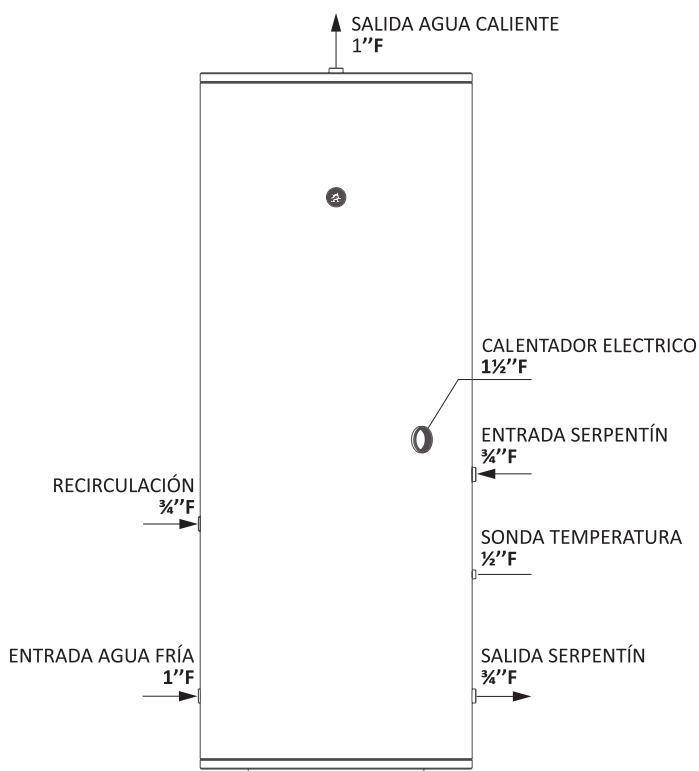
Capacidad (L)	300 L
<b>Especificaciones de construcción</b>	
Capacidad del depósito	300 L
Material de la cuba	Acero Inoxidable AISI 444 (EN 1.4521)
Aislante térmico	Espuma de poliuretano, CFC-libre y HCFC-libre, 50 mm de espesor
Revestimiento	Acero al carbono galvanizado pintado DX51D
Serpentín	Tubo de acero inoxidable AISI 316L
Área de intercambio serpentín	1,32 m <sup>2</sup>
Capacidad serpentín	6,0 L
Capacidad transferencia serpentín	36kW
Presión máxima en la cuba	8 bar (0,8 MPa)
Testado	12 bar (1,2 MPa)
Presión máxima en el primario	8 bar (0,8 MPa)
Temperatura máxima	85°C
Pérdida de calor	94W (EN 12897)
Etiquetado eficiencia energética	C
Opcional	Apoyo eléctrico 2.000W x 230V



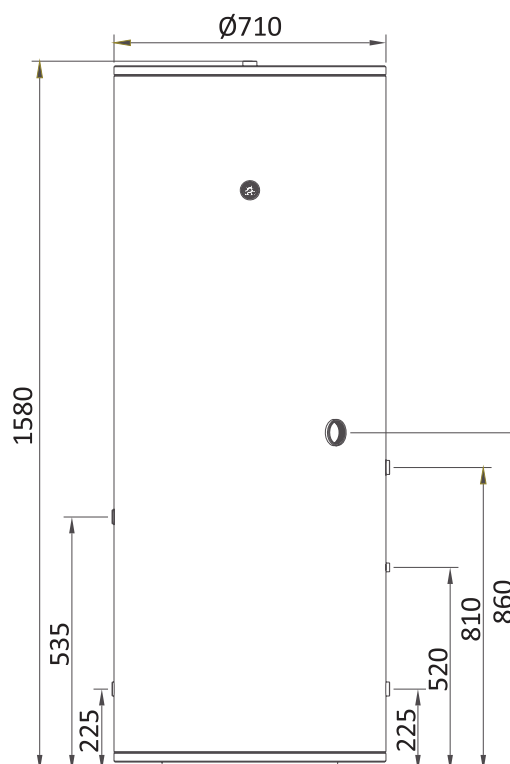
**ACUMULADOR ACERO INOX AISI 444  
 400 LITROS**

1 SERPENTÍN / VERTICAL SUELO

**CONEXIONES**



**DIMENSIONES**



<b>Capacidad (L)</b>	<b>400 L</b>
<b>Especificaciones de construcción</b>	
Capacidad del depósito	400 L
Material de la cuba	Acero Inoxidable AISI 444 (EN 1.4521)
Aislante térmico	Espuma de poliuretano, CFC-libre y HCFC-libre, 50 mm de espesor
Revestimiento	Acero al carbono galvanizado pintado DX51D
Serpentín	Tubo de acero inoxidable AISI 316L
Área de intercambio serpentín	1,73 m <sup>2</sup>
Capacidad serpentín	7,9 L
Capacidad transferencia serpentín	52kW
Presión máxima en la cuba	8 bar (0,8 MPa)
Testado	12 bar (1,2 MPa)
Presión máxima en el primario	8 bar (0,8 MPa)
Temperatura máxima	85°C
Pérdida de calor	102W (EN 12897)
Etiquetado eficiencia energética	C
Opcional	Apoyo eléctrico 3.000W x 230V



# FICHA TÉCNICA Slon

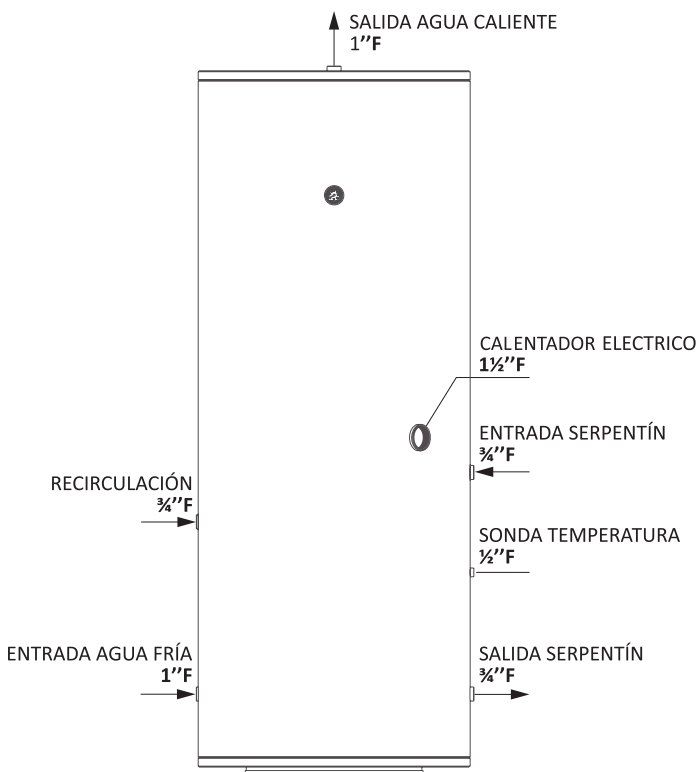
GAMA SLON | ACUMULADOR INOX 444



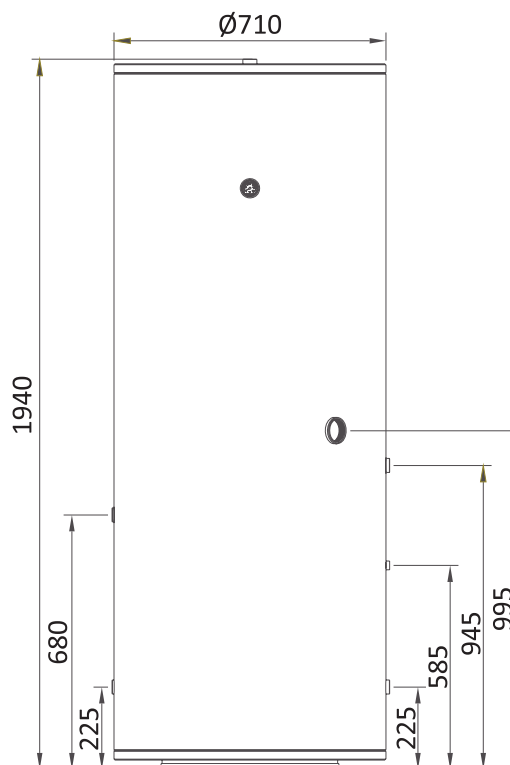
## ACUMULADOR ACERO INOX AISI 444 500 LITROS

1 SERPENTÍN / VERTICAL SUELO

### CONEXIONES



### DIMENSIONES



Capacidad (L)	500 L
<b>Especificaciones de construcción</b>	
Capacidad del depósito	500 L
Material de la cuba	Acero Inoxidable AISI 444 (EN 1.4521)
Aislante térmico	Espuma de poliuretano, CFC-libre y HCFC-libre, 50 mm de espesor
Revestimiento	Acero al carbono galvanizado pintado DX51D
Serpentín	Tubo de acero inoxidable AISI 316L
Área de intercambio serpentín	2,13 m <sup>2</sup>
Capacidad serpentín	9,8 L
Capacidad transferencia serpentín	60kW
Presión máxima en la cuba	8 bar (0,8 MPa)
Testado	12 bar (1,2 MPa)
Presión máxima en el primario	8 bar (0,8 MPa)
Temperatura máxima	85°C
Pérdida de calor	111W (EN 12897)
Etiquetado eficiencia energética	C
Opcional	Apoyo eléctrico 3.000W x 230V



# FICHA TÉCNICA Slon

GAMA SLON | ACUMULADOR INOX 444



## ACERO INOX AISI 444

El acero inoxidable AISI 444 es un acero ferrítico, acero de bajo carbono que contiene molibdeno, titanio y niobio, que presenta un mejor comportamiento frente a la corrosión por picaduras respecto a otros aceros más tradicionales.

Es un acero con buena ductilidad, dureza y resistencia a la sensibilización, incluso con soldaduras. Además, todas las soldaduras son efectuadas por proceso T.I.G "punto por punto", eliminando de esta forma cualquier posibilidad de corrosión intersticial.

Todas las soldaduras son decapadas y pasivadas después de su ejecución.

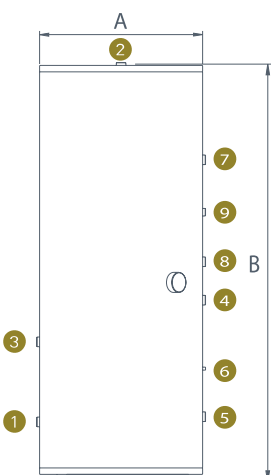
## ACUMULADOR 2 SERPENTINES de suelo Sin apoyo eléctrico



Código	Modelo	Diámetro x alto mm	PRECIO
<b>FC</b> 20055	AS 200	550 x 1420	1.272 €
<b>FC</b> 20056	AS 300	620 x 1570	1.616 €



Capacidad (L)	200 L	300 L
<b>CARACTERÍSTICAS TÉCNICAS</b>		
Capacidad del depósito	200 L	300 L
Área intercambiador solar	0,77m <sup>2</sup>	1,32m <sup>2</sup>
Capacidad del intercambiador solar	3,5L	6,0L
Cap. Transferencia intercambiador solar	23kW	36kW
Área intercambiador caldera	0,67m <sup>2</sup>	0,83m <sup>2</sup>
Capacidad del intercambiador caldera	3,1L	3,8L
Capacidad Transferencia intercambiador caldera	21kW	28kW
Grupo eléctrico	1500W x 230V	2000W x 230V
Aislamiento	Poliuretano rígido 50mm	
Revestimiento exterior	Laf dx51d pintado electrostáticamente	
Presión máx trabajo cuba	8BAR	
Temperatura máx trabajo cuba	85°C	
Presión máx trabajo intercambiador	8BAR	
Temperatura máx trabajo intercambiador	95°C	
Pérdidas de energía	77W	94W
Apoyo eléctrico opcional	Referencia	18691
	Precio	+104 €
		18692
		+111 €



Especificaciones	200 L	300 L
1 Entrada agua fría	¾" F	¾" F
2 Salida agua caliente	¾" F	¾" F
3 Recirculación	¾" F	¾" F
4 Entrada intercambiador solar	¾" F	¾" F
5 Salida intercambiador solar	¾" F	¾" F
6 Sonda temperatura solar	Ø7	Ø7
7 Entrada intercam caldera / recuper	¾" F	¾" F
8 Salida intercam caldera / recuper	¾" F	¾" F
9 Sonda temperatura	½" F	½" F

# CERTIFICADO DE GARANTÍA

## Acumulador/Termo eléctrico SLON

El recipiente interior de acero inoxidable SLON está garantizado contra defectos de material o defectos de fabricación durante un período determinado en el cuadro inferior a partir de la fecha de compra. Todas las demás piezas, incluidos, entre otros, elementos eléctricos montados en fábrica (se excluyen los daños causados por la escala de cal) y las válvulas están garantizados contra defectos de material o defectos de fabricación durante 2 años a partir de la fecha de compra.

Esta garantía está condicionada a que el acumulador o termo eléctrico se instale de acuerdo con las Instrucciones de Instalación y Mantenimiento de SLON, toda la legislación vigente, códigos de conducta y reglamentos vigentes que rigen la instalación de equipos a presión en vigor en la fecha de instalación y siempre que garanticen las siguientes condiciones:

1. La calidad del agua deberá cumplir con la Directiva del Consejo Europeo 98/83 CE, o versión revisada en la fecha de instalación, y no se alimentará con agua de un suministro privado (agua de pozo).

Particularmente:

	MATERIAL DE LA CUBA	
	AISI 444	DUPLEX 2205
Garantía	7 años	10 años
Cloreto	máx. 250 mg/l	máx. 600 mg/l
Contenido de sulfato	máx. 250 mg/l	máx. 500 mg/l
Combinación de cloreto/ sulfato	máx. 300 mg/l ( no total)	máx. 600 mg/l ( no total)
pH	Min 6,5 e Max 8,5	Min 5,5 e Max 9,5
Dureza total	200 p.p.m	400 p.p.m

Fecha y Sello Suministros Calefón SL

2. Verificar antes de conectar el suministro eléctrico si el acumulador o termo eléctrico SLON está lleno de agua.

3. Si el acumulador o termo eléctrico recién instalado no está en uso regular, debe enjuagarse con agua dulce durante al menos 15 minutos. Abra al menos un grifo de agua caliente una vez por semana, durante un período de al menos 4 semanas.

4. El acumulador o termo eléctrico SLON no ha sido modificado de ninguna otra forma que no sea SLON y solo se usa para el almacenamiento de agua potable.

5. No se han eliminado piezas ajustadas de fábrica para reparación o reemplazo no autorizados.

6. Los defectos causados por las heladas, el exceso de presión, proceso de desalinización u Osmosis, picos de tensión o la reparación o uso incorrectos de la instalación no están cubiertos por esta garantía.

7. Se debe presentar la evidencia de la fecha de compra y la fecha de suministro/instalación.

Esta garantía cubre solo las partes, no confiere ningún derecho que no sean los expresamente establecidos anteriormente y no cubre ningún reclamo por pérdida o daño consecuencial.

Modelo:

Nº Serie/Fabricación:

Facturado:



Esta certificación se expide en DUPLICADO ejemplar,  
una copia para el INSTALADOR,  
una segunda copia para Suministros Calefón S.L.

Código	Descripción
27112	TERMOSTATO DE SEGURIDAD 'COTHERM' SBLC0065 TERMO SLON GARANTIA
27113	TERMOMETRO 'CEWAL' D40 0/120°C CAPILAR ISOL. 1000mm TERMO SLON GARANTIA
27106	JUNTA PARA RESISTENCIA MONOFASICA 1 1/4' TERMO SLON GARANTIA
27107	JUNTA PARA RESISTENCIA TRIFASICA 1 1/2' TERMO SLON GARANTIA
27108	RESISTENCIA 1500W 230V TERMO SLON GARANTIA
27109	RESISTENCIA 2000W 230V TERMO SLON GARANTIA
27110	RESISTENCIA 3000W 230V TERMO SLON GARANTIA
27111	TERMOSTATO MONOF. 'E.G.O.' CAPILAR Y BULBO 30-80°C TERMO SLON GARANTIA





### **CENTRAL**

Avda. Da Mestra Victoria Míguez, nº128  
15706 Santiago de Compostela  
Tlf. 981 534 148

### **Delegación Lugo**

Polígono Industrial O Ceao  
Av. Benigno Rivera nº9 · 27003 · Lugo  
Tlf. 982 209 726

### **Delegación Ourense**

Polígono Comercial Barreiros, N525, Km 231  
San Cibrao das Viñas · 32915 · Ourense  
Tlf. 988 363 065

### **Delegación A Coruña**

Polígono Pocomaco  
c/ Primeira, nº6-8 · 15190 · A Coruña  
Tlf. 981 081 917

### **Delegación Vigo**

Polígono Industrial Miraflores  
Ctra. Moledo nº 8 · Nave 1  
Sárdoma · 36214 · Vigo  
Tlf. 986 116 600

### **Delegación Pontevedra**

Carretera Ramalleira, nº43  
36140 Vilaboa · Pontevedra  
Tlf. 986 107 070

### **Sucursal PORTUGAL**

Pavilhão nº36, Zona Industrial  
Vilarinho Parque  
4760-762 Vilarinho das Cambas  
V.N. Famalicão  
Tlf. 252 020 313

---

### **CENTRO LOGÍSTICO**

Parque Empresarial A Sionlla  
Santiago de Compostela

[www.calefon.es](http://www.calefon.es)

calefón

