



# calesfón

TRATAMIENTOS DEL AGUA



2024

- Precios exclusivos para clientes profesionales.  
IVA no incluido.
- Ofertas válidas hasta 31 de diciembre de 2024, fin de existencias, cambio de tarifa o error tipográfico.  
Debido a la situación excepcional que se está viviendo en relación a la gran subida de las materias primas y el transporte, es necesario confirmar los precios de venta.  
Caléfón no se hace responsable de los cambios de tarifa por parte de los fabricantes sin previo aviso y con poco margen para informar.
- Imágenes meramente orientativas.

FILTROS CARTUCHO .....	04
<b>CARCASAS PORTA CARTUCHO</b>	
<b>CARTUCHOS FILTRANTES</b>	
<b>CARTUCHOS PROTECCIÓN</b>	
<b>CARTUCHOS DECLORACIÓN</b>	
FILTROS LECHO .....	09
ALTO	
ESTERILIZACIÓN UV .....	12
ESTERILIZADORES Y ACCESORIOS	
ACUMULADORES .....	15
GRUPO DE PRESIÓN.	
DEPÓSITO SIN AISLAR	
DOSIFICACIÓN .....	16
BOMBA	
CONTADORES	
DOSIFICADORES	
FILTROS .....	20
FILTROS ROSCADOS	
PROGRAMADORES DE LAVADO	
FILTRO COLADO TIPO Y	
MALLA INOX	
DEPÓSITOS .....	23
CILÍNDRICOS Y RECTANGULARES	



## una barrera eficaz contra las impurezas

Los filtros de cartucho protegen las instalaciones de agua de una manera simple y efectiva, tanto los conductos por donde pasa como los aparatos conectados a ellos.

Las **impurezas presentes en el agua**, tales como arena, óxidos y restos de otros materiales arrastrados por las tuberías pueden ocasionar serios problemas, **obstrucción y corrosión**, si no se eliminan.

La instalación de **filtros de protección tipo cartucho** es la forma más simple y efectiva para evitar estos problemas tan frecuentes en las instalaciones de agua sanitaria.

El objetivo de estos filtros es **proteger** tanto la conducción del agua como los aparatos conectados a ella, de las partículas arrastradas por el agua, reteniéndolas y evitando daños posteriores.

### Mejora

La calidad del agua. Más limpia, clara y cristalina.



### Protege

De averías en electrodomésticos y en la grifería.



### Evita

Las corrosiones por punto.

## componentes

### » Porta-cartuchos

Carcasa contenedora del elemento filtrante.

### » Cartucho filtrante

Diversas tipologías, en función del material, forma, tamaño y aplicación (hilo PP bobinado, PP expandido extrusionado, malla lavable PA o inoxidable, etc.).

El **grado de filtración** indica el tamaño del poro en micras ( $\mu\text{m}$ ) y **corresponde** al tamaño de partícula mínimo retenido.

### » Cartucho carbón activo

Muy utilizados tanto en el ámbito doméstico como para aplicaciones específicas. Formados por un contenedor que incorpora una carga de carbón activo a través del cual circula el agua. Utilizados para la eliminación de cloro, THM y VOC en el agua de bebida. Se deben instalar justo en el punto de uso.

### » Cartuchos polifosfatos

Evitan incrustación y corrosión de las tuberías y partes metálicas de la instalación. Los polifosfatos tienen una estructura lineal ramificada que posee la propiedad de contener dentro de su molécula otros iones tales como calcio y magnesio, formando complejos que enmascaran estos iones, inhibiendo así los procesos de cristalización de los compuestos.

Los polifosfatos **no modifican en absoluto** las propiedades organolépticas del agua.

## ventajas de una correcta filtración:

1. Evita el goteo de los grifos.
2. Garantiza el suministro del caudal.
3. Garantiza la temperatura adecuada en los calentadores.
4. Protege contra procesos de corrosión localizados (corrosión por pitting), que causan una parte importante de las fugas de agua en las conducciones.



## CARCASAS PORTA CARTUCHO

### FP3 Standard

Carcasa porta cartucho 3 piezas para cartuchos de 9 3/4 para aplicaciones domésticas.

- » Cabezal y tuerca en polipropileno reforzado color azul.
- » Vaso transparente en SAN u opaco en PP reforzado color blanco.
- » Conexiones roscadas reforzadas con insertos de latón.
- » Válvula de purga manual.
- » Presión máxima de trabajo 8 bar.
- » Presión de rotura 35 bar.
- » Temperatura de trabajo 0°C a 50°C.
- » Posibilidad de sujeción mural mediante soporte plástico suministrado como accesorio Cód.304673.



» Suministrado sin cartucho.

### Carcasas

Modelo	Código	Conexión	Vaso	Q. Máx.*	Cat.	Emb.	Precio/Ud
Carcasa FP3/10-3/4"	304505	3/4"H	93/4"	6,0 m <sup>3</sup> /h	30C	12	<b>40,60 €</b>
Carcasa FP3/10-1"	304506	1"H	93/4"	6,0 m <sup>3</sup> /h	30C	12	<b>40,60 €</b>

\* Caudal sin cartucho. El caudal final lo determinará el cartucho instalado.

### Accesorios

Modelo	Código	Cat.	Emb.	Precio/Ud
Llave manipulación FP	304661	30C	1	<b>7,90 €</b>
Soporte escuadra plástico FP**	304673	30C	1	<b>7,70 €</b>



» Llave



» Soporte

\*\* Tornillos no incluidos, dependen de la superficie donde se vaya a instalar. Son necesarias 4 ud para cada soporte escuadra. El Tornillo Inox 4,2x16R DIN-7971 (código TB79714216) puede adaptarse a varias superficies. Es necesario confirmar su validez antes de su instalación.

## CARTUCHOS FILTRANTES

### MALLA LAVABLE RLA.

- » Malla filtrante de poliamida.
- » Estructura soporte en polipropileno.
- » Cartuchos OT, aptos para carcasas OT Ø 1½" y 2".
- » **Lavables.**
- » Temperatura de trabajo 0°C a 60°C.



### HILO POLIPROPILENO BOBINADO FA.

- » Construidos en polipropileno bobinado, certificado FDA.
- » Amplia compatibilidad química.
- » **Desechables.**
- » Temperatura de trabajo 0°C a 90°C.
- » Eficacia filtración >85%.
- » Los cartuchos AB son para uso en carcasas porta cartuchos tipo BIG Ø 4½".



### POLIPROPILENO EXTRUSIONADO MB-FRE.

- » Construidos en polipropileno extrusionado (Melt Blown), certificado FDA.
- » Amplia compatibilidad química.
- » **Desechables.**
- » Temperatura de trabajo 0°C a 65°C.
- » Eficacia filtración > 75%.



### POLIÉSTER PLISADO FP.

- » Construidos en poliéster plisado certificado FDA.
- » Amplia compatibilidad química.
- » Gran superficie de filtración.
- » **Reutilización limitada.**
- » Temperatura de trabajo 0°C a 60°C.



#### Cartuchos

Modelo	Código	Cat.	Emb.	Precio/Ud
Cartucho malla lavable AQUA KID	304801	30C	50	<b>17,10 €</b>
Cartucho malla lavable RLA (FP y OT 1")	304803	30C	70	<b>17,40 €</b>

Modelo	Filtración	Vaso	Q. Máx.*
Cartucho malla lavable AQUA KID	80 µm	5" KID	1,0 m³/h
Cartucho malla lavable RLA (FP y OT 1")	80 µm	9¾"	3,5 m³/h

#### Cartuchos

Modelo	Código	Cat.	Emb.	Precio/Ud
Cartucho bobinado FA-5	304819	30C	50	<b>10,10 €</b>
Cartucho bobinado FA-10	304820	30C	50	<b>10,10 €</b>
Cartucho bobinado FA-20	304821	30C	50	<b>10,00 €</b>

Modelo	Filtración	Vaso	Q. Máx.*
Cartucho bobinado FA-5	5 µm	9¾"	0,6 m³/h
Cartucho bobinado FA-10	10 µm	9¾"	1,1 m³/h
Cartucho bobinado FA-20	20 µm	9¾"	1,7 m³/h

#### Cartuchos

Modelo	Código	Cat.	Emb.	Precio/Ud
Cartucho PP extrusionado MB-5 FRE	304871	30C	75	<b>5,20 €</b>
Cartucho PP extrusionado MB-20 FRE	304872	30C	75	<b>5,20 €</b>

Modelo	Filtración	Vaso	Q. Máx.*
Cartucho PP extrusionado MB-5 FRE	5 µm	9¾"	0,4 m³/h
Cartucho PP extrusionado MB-20 FRE	20 µm	9¾"	1,6 m³/h

#### Cartuchos

Modelo	Código	Cat.	Emb.	Precio/Ud
Cartucho plisado FP-20/WB	305004	30C	24	<b>29,10 €</b>

Modelo	Filtración	Vaso	Q. Máx.*
Cartucho plisado FP-20/WB	20 µm	9¾"	2,6 m³/h

## CARTUCHOS PROTECCIÓN

### CONTENEDOR POLIFOSFATO CRISTAL.

- » Carcasa contenedor en material plástico.
- » Carga de polifosfato cristal de grado alimentario.
- » **Reutilizable.**
- » Carga aproximada 9¾"-960 grs.; MINI-120 grs.
- » Presión máxima de trabajo 6 bar.



#### Cartuchos

Modelo	Código	Cat.	Emb.	Precio/Ud
Contenedor polifosfato cristal CP	305046	30C	15	<b>43,30 €</b>

Modelo	Vaso	Q. Máx.
Contenedor polifosfato cristal CP	9¾"	1,5 m <sup>3</sup> /h

## CARTUCHOS DECLORACIÓN

### CONTENEDOR CARBÓN ACTIVO GRANULAR.

- » Carcasa contenedor en material plástico.
- » Carga de carbón activo de cáscara de coco de alta eficacia.
- » Carga aproximada 9¾"- 400 grs.
- » **Desechable.**

**IMPORTANTE:** Para asegurar un funcionamiento correcto y evitar el riesgo de contaminación microbiológica es necesario reemplazar periódicamente los cartuchos de carbón activo.



#### Cartuchos

Modelo	Código	Cat.	Emb.	Precio/Ud
Cartucho carbón activo granular GAC-40	305061	30C	15	<b>28,60 €</b>

Modelo	Vaso	Q. Máx.
Cartucho carbón activo granular GAC-40	9¾"	0,2 m <sup>3</sup> /h

### CARTUCHO CARBÓN ACTIVO EXTRUSIONADO.

- » Carbón activo extrusionado en bloque.
- » Tejido filtrante exterior de polipropileno.
- » Eficacia filtración 10µm.
- » **Desechable.**
- » Su construcción evita los pasos preferenciales y la fuga de finos en el agua tratada, consiguiendo una mayor capacidad de absorción.

**IMPORTANTE:** Para asegurar un funcionamiento correcto y evitar el riesgo de contaminación microbiológica es necesario reemplazar periódicamente los cartuchos de carbón activo.



#### Cartuchos

Modelo	Código	Cat.	Emb.	Precio/Ud
Cartucho Carbón Activo CTO 9¾" Antibacterias	304106	30C	25	<b>16,20 €</b>

Modelo	Vaso	Q. Máx.
Cartucho Carbón Activo CTO 9¾" Antibacterias	9¾"	0,2 m <sup>3</sup> /h





## máximo poder filtrante

Este tipo de filtros compuestos por capas de diferentes materiales garantizan un alto poder de retención de diferentes partículas en suspensión, así como la eliminación otras impurezas.

El agua puede contener una importante cantidad de **partículas en suspensión**, sea porque procede de un pozo, manantial, captación superficial, etc. o porque la red de distribución acumula un número mayor de partículas en suspensión.

En estas situaciones **es adecuado el uso de filtros del lecho adecuado para la eliminación de sólidos en suspensión, hierro, materia orgánica o cloro.**



**Antracita**



**Silex**



**Granate**

## capa a capa

Los filtros multiestrato son filtros con diferentes capas de lecho, para una mejor filtración. Aunque es muy complicado establecer un tamaño de partícula retenida para este tipo de filtros en profundidad, generalmente se acepta que el tamaño de poro equivalente se sitúa alrededor de las 5 - 10  $\mu\text{m}$ .

Periódicamente o cuando el filtro está colmatado, se debe realizar un lavado a contracorriente para eliminar las partículas retenidas.

## componentes

### » Antracita

Filtración de partículas de mayor tamaño presentes en el agua. Posee propiedades de adsorción/desorción superficial de efecto catalítico.

### » Sílex

Filtración en superficie, reteniendo partículas tales como limos, arcillas barros...

### » Granate

Medio filtrante de color rojo oscuro, de gran dureza y durabilidad. Filtración más fina, como paso final de un sistema multiestrato.

### » Carbón activo

Actúa como declorador, pero también adsorbe compuestos orgánicos como VOCs, pesticidas, plaguicidas o materia orgánica.

### » Pirolusita

Ejerce una fuerte acción oxidante sobre el Fe y Mn que pasan a una forma insoluble, quedando retenidos en el lecho filtrante.

### » Otras cargas filtrantes

Hidróxido férrico, zeolita, carbonato cálcico.

## ¿cómo actúa?

El carbón activado rompe la molécula de cloro y la convierte en iones de cloruro que son muy inertes e inocuos.

Por eso el carbón activo puede durar muchos años ya que no se satura por su uso como declorador en agua limpia, aunque la materia orgánica presente sí lo agota.



## ALTO

### FTC-263

Filtros de lecho alto multicapa, de funcionamiento automático para la retención de sólidos en suspensión en el agua.

» Cuerpo construido en poliéster reforzado con fibra de vidrio.

» Válvula automática modelo 263, construida en NORYL, montada en la parte superior de la columna. By-pass durante la fase de lavado.

» Programador Serie LOGIX.

- Simplicidad de manipulación y uso. Facilidad de ajuste.
- Motor de giro rápido.
- Sistema de posicionamiento opto-electrónico.
- Batería incorporada. Capacidad reserva 8 horas (reloj y calendario).

» Control cronométrico. Programador LOGIX 742F de funcionamiento electrónico. Posibilidad de programar la frecuencia de lavado día a día de la semana o en ciclos de 0,5 a 99 días.

» Completos con carga filtrante de antracita, sílex y garnet de granulometrías seleccionadas para un óptimo rendimiento.



» Velocidad de filtración aconsejada:

- Circuito abierto - 10 m/h a 25 m/h.
- Circuito cerrado - 25 m/h a 40 m/h.
- Lavado - 25 m/h a 40 m/h.

» Conexión 1" macho. (Opcionalmente 1¼").

» Presión máxima de trabajo 8 bar.

» Temperatura de trabajo 0°C a 35°C.

» Alimentación eléctrica 220V-12V (transformador incluido).

» **Posibilidad de funcionamiento de varias columnas en paralelo.**

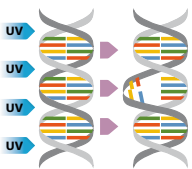
Código	Modelo	Sup. filtr. m <sup>2</sup>	Caudal Servicio - m <sup>3</sup> /h Velocidad filtración						Carga - Kgs				Cat.	Emb.	Precio/Ud
			10	15	20	25	30	40	Granate		Antrac.	Sílex			
305201	FTC-263/10	0,05	0,5	0,8	1,0	1,3	1,5	2,0	15	15	25	15	30D	1	<b>941 €</b>
305202	FTC-263/13	0,08	0,8	1,2	1,6	2,0	2,4	3,2	25	25	40	15	30D	1	<b>1.066 €</b>
305203	FTC-263/14	0,10	1,0	1,5	2,0	2,5	3,0	4,0	35	35	40	35	30D	1	<b>1.335 €</b>
305204	FTC-263/16	0,13	1,3	2,0	2,6	3,3	3,9	5,2	50	50	50	35	30D	1	<b>1.432 €</b>
305205	FTC-263/18	0,16	1,6	2,4	3,2	4,0	4,8	5,6	60	50	75	35	30D	1	<b>1.729 €</b>
305206	FTC-263/21	0,22	2,2	3,3	4,4	5,5	5,6	5,6	75	75	100	50	30D	1	<b>2.010 €</b>



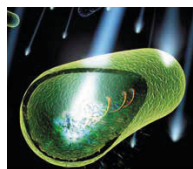
# el poder desinfectante de la energía

La desinfección de agua por Radiación ultravioleta (uv) es un procedimiento físico que no altera ni la composición química ni el sabor ni el olor del agua.

La **radiación ultravioleta** constituye una de las franjas del espectro electromagnético y posee mayor energía que la luz visible. La energía UV se halla en el espectro electromagnético entre la luz visible y los rayos X, y puede ser mejor definida como radiación invisible.



La irradiación incide directamente sobre la molécula de ADN de los microorganismos, impidiendo su reproducción.



La radiación ultravioleta tiene alto poder germicida cuando su longitud de onda alcanza los 254 nm.



Su poder desinfectante alcanza también a algas y protozoos.

## ¿en qué consiste?

- » **La irradiación con rayos UV** de los microorganismos presentes en el agua provoca una serie de daños en su molécula de ADN, que impiden su reproducción y evita que causen enfermedades.
- » La radiación más germicida es aquella con una longitud de onda de 254 nanómetros.
- » La aplicación de los equipos UV puede ser doméstica o industrial.
- » Su instalación es simple y sencilla, necesitando un mínimo espacio.  
El equipo de UV se coloca en el tramo del conducto por donde circula el agua.

## efectividad

La esterilización por UV es un método efectivo **contra gran variedad de microorganismos**, como la E.Coli y otros resistentes a la acción del cloro, como Cryptosporidium y Giardia, parásitos que pueden incorporarse a la red de distribución de agua y para los que no existe un tratamiento farmacológico eficaz.

La efectividad depende del nivel de turbidez del agua, la intensidad de la radiación UV y del tiempo de exposición de los gérmenes a la radiación.

## ventajas

1. No deja residuos ni altera la composición o propiedades del agua.
2. No es necesario cambiar el pH para conseguir un agua libre de actividad bacteriana.
3. No se altera el color, gusto y olor del agua.
4. Fácil instalación y mantenimiento económico.



## mantenimiento

- » Es recomendable el reemplazo de la lámpara después de 9.000 horas de uso (aproximadamente una vez al año). La lámpara UV podría iluminar durante más tiempo, pero la intensidad de radiación puede no ser suficiente para la correcta desinfección.
- » El tubo de cuarzo que protege la lámpara debe mantenerse limpio, libre de residuos, sin dureza ni restos de otros depósitos. Para ello hay que utilizar un paño suave y si es preciso usar una disolución muy diluida para eliminar la dureza.

## ESTERILIZADORES BWT-UV

Esterilizadores de agua mediante radiación UV para la esterilización de pequeños y medianos caudales.

- » Cámara de radiación:
  - en acero inoxidable AISI-304, para modelos LB4.
  - en acero inoxidable AISI-316, para modelos LBH5.
- » Controlador con carcasa encapsulada, mejora la disipación del calor y protege contra posibles fugas de agua.
- » Tecnología Plug & Play
- » Tubo de cuarzo fabricado con cuarzo GE214 puro y extremos pulidos al fuego para evitar la formación de grietas por tensión.
- » Vida útil de la lámpara
  - hasta 9.000 horas, para modelos LB4.
  - hasta 10.000 horas, para modelos LBH5.
- » Presión máxima de trabajo 8 bar.
- » Temperatura de ambiente 0° a 50°C
- » Es recomendable instalar una filtración de 5 µm previa

- » Límites de empleo:
  - Dureza máxima 9° Hf
  - Cantidad Fe máxima 0,3 ppm
  - Cantidad Mn máxima 0,05 ppm
  - Turbidez máxima 1 NTU

### Modelo LBH5

- » Controlador con display en color
- » Diagnóstico completo y alertas:
  - total días funcionamiento lámpara
  - días restantes cambio lámpara
  - alarma sustitución lámpara
  - error lámpara
  - códigos recambios
- » Tecnología Lighlock™
- » Conexión IEP
- » Posibilidad de incorporar sensor intensidad UV con salida 4-20 mA y módulo solenoide. Se suministra como opción.



### Esterilizadores

Modelo	Código	Cat.	Emb.	Q.Máx.* dosis 30 mJ/cm²	Conexión	Potencia (W)	Precio/Ud
BWT UV-LB4-062	1092.41	30D	1	1,4 m³/h	3/4"	22	<b>678 €</b>
BWT UV-LBH5-102	320011	30D	1	2,3 m³/h	3/4"	38	<b>1.846 €</b>

\* Transmitancia 95% UVT22

### Accesorios

Modelo	Código	Cat.	Emb.	Precio/Ud
Sensor Intensidad UV-LBH	320020	30J	1	<b>887 €</b>

### Recambios

Modelo	Código	Cat.	Emb.	Precio/Ud
Lámpara UV-LB4-062	1092.71	30J	1	<b>206,00 €</b>
Lámpara UV-LBH5-102	320033	30J	1	<b>256,50 €</b>
Tubo Cuarzo UV-LB4-062	UV-007.14	30J	1	<b>84,80 €</b>
Tubo Cuarzo UV-LBH5-102	320043	30J	1	<b>80,50 €</b>

\* Los tubos de cuarzo incluyen junta tórica

## Accesorios

### PRODUCTOS SÓLIDOS



Modelo	Código	Aplicación	Granulometría	Densidad (kg/l)	Saco	Cat.	Emb.	Precio/Ud
Carbón Activo Granular	309002	Declaración	8x30	0,56	25 kg	30D	1	<b>8,90 €</b>
Polifosfatos Cristales	309016	Protección	-	-	25 kg	30D	1	<b>22,30 €</b>

## GRUPO DE PRESIÓN. DEPÓSITO SIN AISLAR

Depósito destinado a la acumulación de agua fría, se utilizan para guardar agua, bien de la red o de un pozo donde suele haber restricciones de agua. La ventaja de este depósito es que conseguimos tener una provisión guardada y a la vez mantenemos más estable la presión.

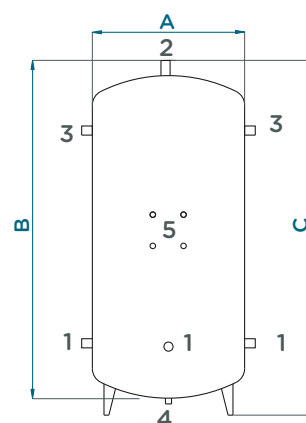
- » Como grupo de presión sin membrana nos vale para mantener la presión constante del agua de pozo mediante el insuflair que consta de un presostato que la mantiene estable y controla el encendido y apagado de la bomba.
- » Este depósito también se utiliza para clorar agua, ya que se puede conectar un pulsómetro de cloro que la potabiliza.
- » Fabricado en inox 304 l y 316 L.
- » La presión máxima de trabajo será de 8 bar.



Modelo		GP100 VS	GP150 VS	GP200 VS
Capacidad	L.	107	158	207
Presión máx. ACS	Bar	8	8	8
Precio	INOX AISI 304L	<b>499 €</b>	<b>545 €</b>	<b>599 €</b>
Precio	INOX AISI 316L	<b>551 €</b>	<b>624 €</b>	<b>690 €</b>

Otras presiones consultar  
Portes no incluidos

Modelo		GP100 VS	GP150 VS	GP200 VS
COTA A	mm	400	460	460
COTA B	mm	925	1050	1350
COTA C	mm	1075	1200	1500
1 · Entrada	"GAS	3/4	3/4	3/4
2 · Purgador	"GAS	3/4	3/4	3/4
3 · Salida	"GAS	3/4	3/4	3/4
4 · Vaciado	"GAS	3/4	3/4	3/4
5 · Kit Inyector	"GAS	1/2	1/2	1/2



MODELOS VS  
Instalación vertical suelo



## no solo se trata de la medida justa

Dosificación, en los sistemas de tratamiento de agua, se refiere a la adición controlada de productos químicos mediante bombas dosificadoras, con el objetivo de modificar su composición química y cambiar sus propiedades.

Cuando se trata de **agua de consumo humano**, normalmente los **productos más habituales a dosificar** son:

### » Filmantes o protectores

como la dosificación de polifosfatos, cuya presencia en el agua inhibe la posible incrustación o corrosión en las tuberías metálicas de agua sanitaria.

### » Oxidantes

como el hipoclorito sódico o cloro para asegurar la desinfección del agua y eliminar la presencia de microorganismos nocivos para la salud de las personas.



Una dosificación controlada garantiza una cantidad adecuada de cloro y evita las sobrecloraciones.



El agua para los procesos en torres de refrigeración debe ser desinfectada según una legislación específica.



Para conseguir una cloración efectiva, la medición de cloro debe ir acompañada con un riguroso control de pH.



## Tipos de dosificación

### » Dosificación a caudal constante

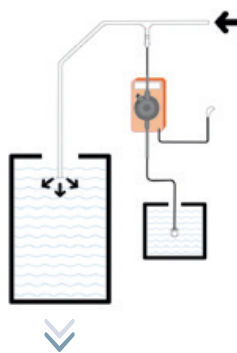
Apta para aplicaciones donde el caudal es uniforme. La bomba dosificadora funciona de manera ininterrumpida y sólo permite ajustar el volumen porcentual del caudal dosificado.

### » Dosificación proporcional al caudal

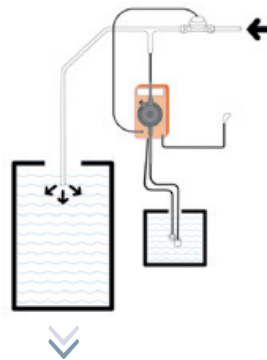
Válida para las instalaciones en las que el caudal a tratar es variable. Se dosifica el producto en función de la señal recibida de un contador emisor de impulsos instalado en la tubería por donde circula el agua.

### » Sistemas de medición y regulación de la dosificación

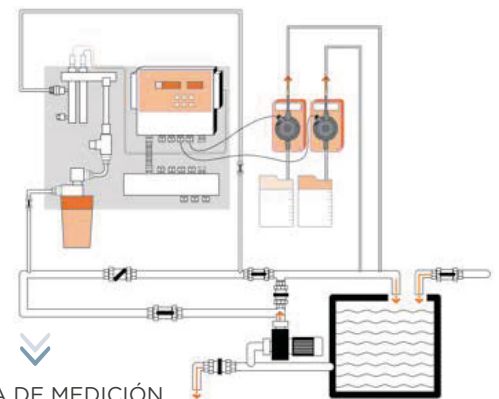
Cuando es necesaria una mayor precisión en la dosificación o los métodos anteriores resultan insuficientes. Se controla el funcionamiento de la bomba dosificadora mediante un regulador electrónico que realiza una lectura del parámetro seleccionado, para dosificar sólo cuando sea necesario. Es preciso disponer de una acumulación de agua y sistema de recirculación.



DOSIFICACIÓN  
A CAUDAL  
CONSTANTE



DOSIFICACIÓN  
PROPORCIONAL  
AL CAUDAL



SISTEMA DE MEDICIÓN  
Y REGULACIÓN  
DE LA DOSIFICACIÓN

## ph y cloro

» Para asegurar un buen rendimiento de la desinfección con cloro, **el valor del pH debe estar ajustado entre 6,8 y 7,2.**

Esto hace aconsejable combinar un sistema de dosificación de cloro con uno de regulación de pH.

» Ajustado el pH en los valores señalados, **el tiempo de contacto mínimo del cloro con el agua** para una correcta desinfección es de **30 a 40 minutos.**

## BOMBA DOSIFICADORA BWT D200

Bomba dosificadora digital multifunción, constante o proporcional.

- » Bomba dosificadora de ajuste manual.
- » Teclado y display retroiluminado
- » Cabezal y racores en PVDF, membrana en PTFE y válvulas de esfera cerámica con juntas en Viton.
- » Válvula de purga incorporada.
- » Tubo aspiración flexible en PE 4x6 mm.
- » Tubo inyección semi-rígido en PVC Crystal 4x6 mm.
- » Control manual o proporcional, con múltiples posibilidades de ajuste:
  - proporcional a una señal 4-20 mA
  - proporcional a un contador de agua. Contador emisor de impulsos no incluido
  - multiplicador 1xN, divisor 1/N, ppm
  - temporizador semanal
  - paro/marcha remoto
  - programación en l/h, imp/min o gal/h
  - estadísticas
  - password

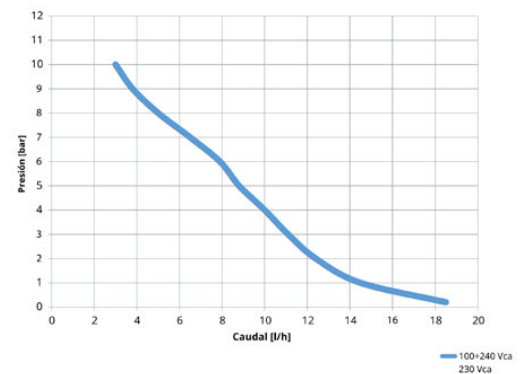


- » Predisposición de sonda de nivel. Sonda de nivel no incluida.
- » Completa con kit de tubos y accesorios de instalación. Incluye soporte para montaje en pared.
- » Protección IP-65. » Temperatura de trabajo 0° a 40°C.
- » Alimentación eléctrica 240Vac/50-60Hz.
- » Es importante verificar la compatibilidad química de los materiales y elegir el que mejor se adecua al líquido a dosificar.
  - Hipoclorito Sódico: cabezal en PVDF. Incluido de serie.
  - Para otros productos, consultar.

Modelo	Código	Cat.	Emb.	Precio/Ud
Bb. Dosif. D200 3-10/5-8	316256	30D	1	<b>515 €</b>

### Accesorios

Modelo	Código	Cat.	Emb.	Precio/Ud
Sonda Nivel	316259	30C	1	<b>62,80 €</b>



## BOMBA DOSIFICADORA OPTIMA NEXT



Bomba dosificadora digital proporcional y volumétrica. Incluye todas las funciones de dosificación proporcional en un único modelo.

- » Proporcional a señales analógicas 4-20 mA.
- » Indicación de impulsos/minutos.
- » Entrada de nivel mínimo de producto químico.
- » Entrada de pulsos para dosificación proporcional desde contador emisor de impulsos.
- » Paro/marcha remoto.
- » Alimentación desde 90 a 265 VCA a 50/60 Hz sin enchufe.



Modelo	Código	Precio/Ud
Modelo 8 bar y 5 litros	66165	<b>*579 €</b>

\*Hasta fin de existencias.

## CONTADORES EMISORES DE IMPULSOS I.CON

Contador de agua con emisor de impulsos.

- » Cuerpo en latón hasta diámetro 2" y fundición para modelos mayores.
- » Relación de impulsos estándar.
- » Modelos hasta 2" - 4 imp/lit.
- » Modelos a partir DN65 - 1 imp/100 o 1000 lt, prefijable.



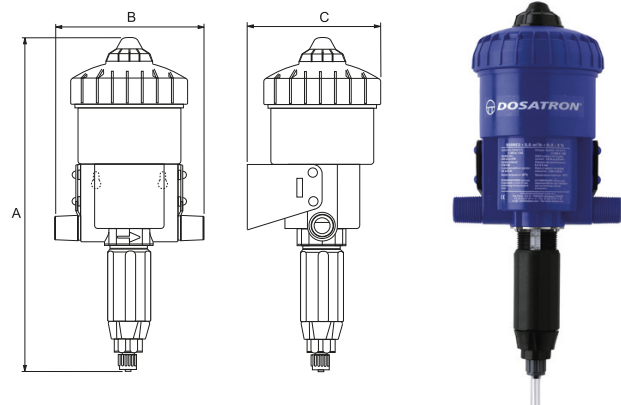
Modelo	Código	Cat.	Emb.	Q.Nom. (m³/h)	Q.Máx. (m³/h)	Conexión	Precio/Ud
E.I. ½" 4imp/lit A/F	1047.41	30J	1	1,5	3,0	Roscada	<b>139 €</b>
E.I. ¾" 4imp/lit A.F.	1047.42	30J	1	2,5	5,0	Roscada	<b>155 €</b>
E.I. 1" 4imp/lit A/F	1047.43	30J	1	3,5	7,0	Roscada	<b>219 €</b>
E.I. 1¼" 4imp/lit A/F	1047.44	30J	1	5,0	10	Roscada	<b>314 €</b>
E.I. 1½" 4imp/lit A/F	1047.45	30J	1	10	20	Roscada	<b>645 €</b>
E.I. 2" 4imp/lit A/F	1047.46	30J	1	15	30	Roscada	<b>757 €</b>
WMAF DN65 1imp/100lt A/F	5366.02	30V	1	40	-	Brida	<b>923 €</b>
WMAF DN80 1imp/100lt A/F	5366.03	30V	1	100	-	Brida	<b>955 €</b>
WMAF DN100 1imp/100lt A/F	5366.04	30V	1	125	-	Brida	<b>977 €</b>

## DOSIFICADORES HIDRÁULICOS



### REGULACIÓN EXTERNA

- » Temp. del fluido: de 5 °C a 40 °C.
- » Precisión de dosificación: +/- 5 %.
- » Pérdida de carga: 0,3 - 1,4 bar (D100R: 0,3 - 1 bar).
- » Viscosidad máx. del producto: de 400 cSt a 20 °C.
- » Altura máx. de aspiración del producto: 4 m.
- » Bypass integrado: accesorio.
- » Inyección: interna a la entrada.
- » Motor: pistón hidráulico diferencial.
- » Cilindrada: 0,45 l.
- » Filtro de aspiración: sí.
- » Conexiones de entrada/salida: ¾" M BSP.
- » VF: juntas de dosificación recomendadas para productos ácidos.



### GAMA D25

Modelo	Código	Juntas	Dosificación		Caudal de inyección del producto (l/h)		Presión de trabajo (bar)		Precio
			%	Ratio	mín.	máx.	mín.	máx.	
D25RE2	5D25RE2VF1	VF	0,2 - 2	[1:500 - 1:50]	0,02	5	0,3	6	<b>601,51 €</b>

Modelo	A	B	C
D25RE2	353	160	134

## FILTRO ROSCADO SERIE "MINIPLUS" Para agua fría Con lavado manual

- » Vaso de decantación transparente.
- » Cartucho inoxidable.
- » Rosca interior y exterior.
- » Malla 105/135 µm.
- » Temperatura máxima 40 °C.
- » Presión máxima 16 bar.
- » Cumple la normativa DIN EN 13443-1.
- » Válido para agua potable.

### FF06

Código	Descripción	Precio
FF06-3/4AA	R = 3/4" - Kvs = 5,8	<b>88,70 €</b>
FF06-1AA	R = 1" - Kvs = 10,4	<b>108,40 €</b>



## FILTRO ROSCADO SERIE "PRIMUS" Con lavado a contracorriente Filtro de gran capacidad para agua fría hasta 30 °C

- » Sistema de lavado a contracorriente.
- » Conexiones roscadas horizontal/vertical en latón.
- » Cuerpo de material sintético.
- » Vaso transparente.
- » Malla acero inoxidable (estándar 100 µm).
- » Presión máxima 16 bar.
- » Cumple la normativa DIN EN 13443-1.
- » Válido para agua potable.

### F74CS

Código	Descripción	Precio
F74CS-11/4AA	100 µm - R = 1 1/4" - Kvs = 10,0	<b>299 €</b>
F74CS-11/2LFAA*	100 µm - R = 1 1/2" - Kvs = 16	<b>787 €</b>
F74CS-2LFAA*	100 µm - R = 2" - Kvs = 20	<b>821 €</b>

\* Libre de plomo



## FILTRO ROSCADO SERIE "S" Con lavado a contracorriente Filtro de gran capacidad para agua fría hasta 40 °C

- » Conexiones roscadas.
- » Cuerpo de latón.
- » Vaso del filtro de material sintético transparente.
- » Malla de acero inoxidable.
- » Presión máxima 16 bar.
- » Con tecnología Double Spin.
- » Cumple la normativa DIN EN 13443-1.
- » Válido para agua potable.

### F76S-A

Código	Descripción	Precio
F76S-11/4AA	100 µm - R = 1 1/4" - Kvs = 10,7	<b>480 €</b>
F76S-11/2AA*	100 µm - R = 1 1/2" - Kvs = 21,0	<b>652 €</b>
F76S-2AA*	100 µm - R = 2" - Kvs = 22,0	<b>716 €</b>

\* Sin tecnología Double Spin



## PROGRAMADORES DE LAVADO PARA FILTROS

### PROGRAMADOR CON PANTALLA

#### Z11AS-1A

- » Para programación del lavado automático a contracorriente.
- » Para filtros con bridas F76-F, F76S-F y F78TS.
- » Para programación con pantalla

Código	Descripción	Precio
Z11AS-1A	DN = 65-100 - 230V/50Hz	624 €



### PROGRAMADOR SIN PANTALLA

#### Z74S-AN

- » Programador para filtros y combinaciones de filtros con reductora de la gama Primus.
- » Programable (8 programas disponibles).
- » Rango de 1 h - 90 días.
- » Alimentación a 230V o a pilas.

Código	Descripción	Precio
Z74S-AN	Para filtros de R = 1/2" - 2" - 230 V/50Hz	202 €



#### Z74S

- » Dispositivo de lavado para filtros F74, FK74, F76S, FK09S y HS10S.
- » Alimentación a pilas.
- » Lavado cada 45 días. No configurable

Código	Descripción	Precio
Z74S-A	Alimentación a pilas	301 €



Código	Medidas	Peso	Precio
401100010	1/2"	115	<b>4,83 €</b>
05798	3/4"	195	<b>7,35 €</b>
05799	1"	265	<b>10,81 €</b>
01579	1 1/4"	540	<b>22,09 €</b>
05800	1 1/2"	610	<b>29,25 €</b>
05801	2"	1150	<b>48,43 €</b>
01580	2 1/2"	2100	<b>92,72 €</b>

## LATÓN FILTRO COLADOR TIPO Y

- » Cuerpo latón UNE-EN 12165
- » Tamiz inox AISI 304
- » Junta tapa NBR
- » Temperatura máxima 120º
- » Extremos rosca gas (BSP) H-H ISO 228/1



Código	Medidas	Precio
401100002	1/2"	<b>12,42 €</b>
401100003	3/4"	<b>19,68 €</b>
401100004	1"	<b>27,02 €</b>
401100005	1 1/4"	<b>40,60 €</b>
401100006	1 1/2"	<b>50,88 €</b>
401100007	2"	<b>84,94 €</b>
401100008	2 1/2"	<b>131,92 €</b>
401100009	3"	<b>185,31 €</b>

## BRONCE FILTRO COLADOR TIPO Y

- » Construcción en bronce según UNE-EN 1982
- » Tamiz inox AISI 304
- » Temperatura de trabajo de -20°C a 110°C
- » Extremos rosca gas (BSP) H - H - ISO 228/1



Código	Medidas	Precio
401090002	1/2"	<b>1,25 €</b>
401090003	3/4"	<b>1,52 €</b>
401090004	1"	<b>1,71 €</b>
401090005	1 1/4"	<b>2,01 €</b>
401090006	1 1/2"	<b>2,84 €</b>
401090007	2"	<b>3,40 €</b>
401090008	2 1/2"	<b>7,60 €</b>
401090009	3"	<b>8,93 €</b>

## MALLA INOX FILTRO VÁLVULA RETENCIÓN

- » Tamiz acero INOX - AISI 304.
- » Racor nylon 6.6.
- » Extremos rosca gas (BSP)
- » M - ISO 228/1



Estos equipos se fabrican con el método “Hand-lay up” y poseen un gel coat interior que los hacen aptos para el almacenamiento de aguas de consumo humano tras su posterior adecuación (limpieza).



**GARANTÍA**  
**/10 años\***

## CAPACIDAD 100 a 5.000 L



### DC - DEPÓSITO CILÍNDRICO

Referencia DEPÓSITO	Referencia TAPA	VOLUMEN	Ø SUPERIOR	Ø INFERIOR	ALTURA	PESO	Precio € DEPÓSITO	Precio € TAPA
DC 100	TC 100	113 L	580 mm	500 mm	550 mm	4 Kg	<b>107 €</b>	<b>25 €</b>
DC 200	TC 200	209 L	600 mm	459 mm	1.020 mm	6,5 Kg	<b>135 €</b>	<b>28 €</b>
DC 300	TC 300	344 L	750 mm	583 mm	1.040 mm	8 Kg	<b>160 €</b>	<b>34 €</b>
DC 500	TC 500	541 L	915 mm	739 mm	1.060 mm	9,7 Kg	<b>170 €</b>	<b>35 €</b>
DC 1.000	TC 1.000	1.095 L	1.140 mm	900 mm	1.360 mm	17 Kg	<b>246 €</b>	<b>51 €</b>
DC 1.800	TC 1.800	1.800 L	1.595 mm	1.382 mm	1.070 mm	22 Kg	<b>407 €</b>	<b>93 €</b>
DC 2.200	TC 2.200	2.250 L	1.595 mm	1.400 mm	1.330 mm	30 Kg	<b>478 €</b>	<b>101 €</b>
DC 3.000	TC 3.000	3.000 L	1.730 mm	1.510 mm	1.465 mm	35 Kg	<b>627 €</b>	<b>137 €</b>
DC 4.000	TC 4.000	3.970 L	2.100 mm	1.880 mm	1.450 mm	48 Kg	<b>966 €</b>	<b>224 €</b>
DC 5.000	TC 5.000	5.020 L	2.100 mm	1.840 mm	1.810 mm	60 Kg	<b>1.100 €</b>	<b>224 €</b>

## CAPACIDAD 40 a 1.000 L



### DR - DEPÓSITO RECTANGULAR

Referencia DEPÓSITO	Referencia TAPA	VOLUMEN	ALTURA	LARGO	ANCHO	PESO	Precio € DEPÓSITO	Precio € TAPA
DR 200	TR 200	190 L	475 mm	950 mm	595 mm	6,5 Kg	<b>195 €</b>	<b>33 €</b>
DR 300	TR 300	297 L	490 mm	1.170 mm	710 mm	9 Kg	<b>211 €</b>	<b>38 €</b>
DR 500	TR 500	486 L	580 mm	1.315 mm	855 mm	12 Kg	<b>264 €</b>	<b>51 €</b>

## KIT REPARACIÓN

Producto específico para la reparación de equipos de poliéster. Automóviles, tablas de surf, sector náutico, terrazas, etc.

Contiene	Precio €
· 1 Kg de resina de poliéster · 1 m <sup>2</sup> tejido de fibra de vidrio · 20 gr. catalizador.	<b>49 €</b>

\*Ver condiciones garantía Remosa

## Depósitos AQUAVARIO Y AQUALENTZ

Una sola pieza en polietileno de alta densidad por extrusión-soplado, lo que garantiza totalmente su estanqueidad e impermeabilidad.

Resistentes a la radiación UV, altamente opacos para evitar la formación de algas en su interior.

El diseño está optimizado para su posible instalación en batería.

Están equipados con boca hombre de Ø 400 mm para facilitar su instalación y mantenimiento; y salida inferior de 2" BSP (M) en latón.



### AQUAVARIO Modular

Ref.	Descripción	Cap.	Peso	Medidas	Precio
1560001A	Aquavario 500	500L	21Kg	0,78 x 0,78 x 1,10	<b>324 €</b>
1560002A	Aquavario 750	750L	28Kg	0,78 x 0,78 x 1,49	<b>366 €</b>
1560003A	Aquavario 1000	1.000L	40Kg	0,78 x 0,78 x 2,00	<b>403 €</b>



### AQUALENTZ Rectangular

Incorpora un aditivo antimicrobiano, reduciendo riesgos de contaminaciones por microorganismo.

Ref.	Descripción	Cap.	Peso	Medidas largo x ancho x alto	Precio
307010020	A. Rectangular	1.000L	47Kg	1,16x0,73x1,67	<b>462 €</b>
307011507	A. Rectangular	2.000L	82Kg	1,64x0,88x1,80	<b>806 €</b>



## ACCESORIOS

ELEMENTO BÁSICO EB-88 CON VÁLVULA 2"

Ref.	Descripción	Precio
55601100	Kit para la unión en batería de dos depósitos en superficie. Válido para los modelos Modulares y Rectangulares	<b>135 €</b>



ELEMENTO COMPLEMENTARIO EC-88

Ref.	Descripción	Precio
55600060	Kit para la conexión en batería de cada depósito adicional Válido para los modelos Modulares y Rectangulares	<b>82 €</b>





## OFICINAS CENTRALES Y CENTRO LOGÍSTICO

Polígono de A Sionlla  
c/ País Vasco, nº49  
15707 Santiago de Compostela  
Tlf. 981 534 148

### Delegación Santiago

Avda. Da Mestra Victoria Míguez, nº128  
15706 Santiago de Compostela

### Delegación Lugo

Polígono Industrial O Ceao  
Av. Benigno Rivera nº9 · 27003 · Lugo  
Tlf. 982 209 726

### Delegación Ourense

Polígono Comercial Barreiros, N525, Km 231  
San Cibrao das Viñas · 32915 · Ourense  
Tlf. 988 363 065

### Delegación A Coruña

Polígono Pocomaco  
c/ Primeira, nº6-8 · 15190 · A Coruña  
Tlf. 981 081 917

### Delegación Vigo

Polígono Industrial Miraflores  
Ctra. Moledo nº 8 · Nave 1  
Sárdoma · 36214 · Vigo  
Tlf. 986 116 600

### Delegación Pontevedra

Carretera Ramalleira, nº43  
36140 · Pontevedra  
Tlf. 986 107 070

### Sucursal Portugal

Pavilhão nº36, Zona Industrial  
Vilarinho Parque  
4760-762 Vilarinho das Cambas  
V.N. Famalicão  
Tlf. 252 020 313

[www.calefon.es](http://www.calefon.es)



**calefón**  
Oferta exclusiva profesionales